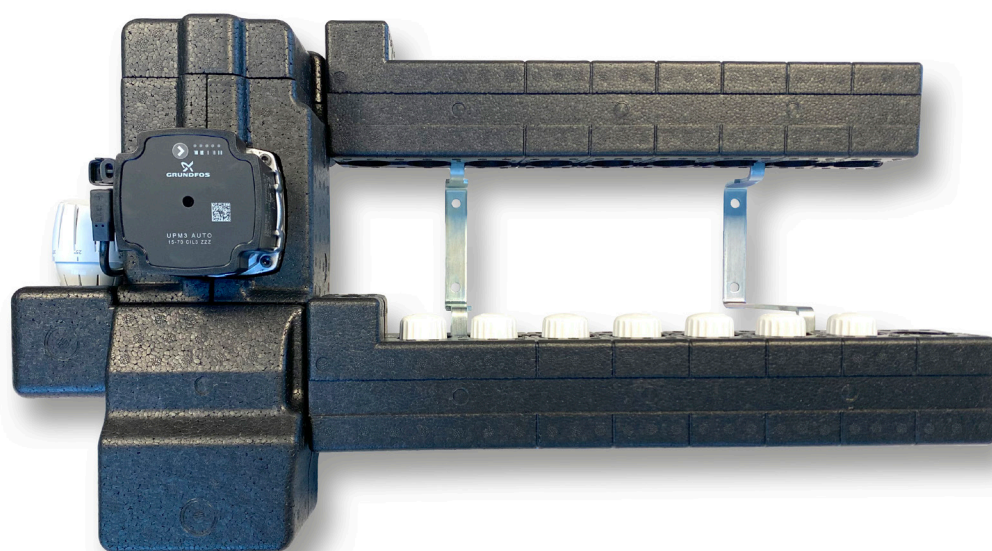


Altech

ISOLERING

Til shunt og fordelerrør i serie 7025



- undgå unødigt energitab
- stærke varmeisoleringssegenskaber
- opfylder kravene i DS452

ISOLERING TIL SHUNT OG FORDELERRØR

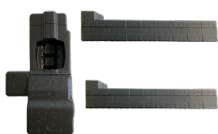
Kravene i isoleringsnormen DS 452 opfyldes ved anvendelse af denne isolering. Unødigt energitab undgås og dermed opnås en økonomisk gevinst.

Isoleringen type IS7025 anvendes til ALTECH KVIKSHUNT type K7025, 3/4" fordelerrør. Isoleringen til hhv. shunt, fordelerrør og komplet. Isoleringen er produceret i EPP (Ekspanderet polypropylen) med lukket cellestruktur, der

giver stærke varmeisoleringssegenskaber. EPP er 100% genanvendeligt. Det er modstandsdygtig over for kemikalier og olie, samtidig er den nem at rengøre.

Ved KVIKSHUNTE ud over 8 kredse skal man anvende 2 sæt og skære til.

Isoleringen er nem og hurtig at montere og justere til på fordelerrøret efter endt montagearbejde.



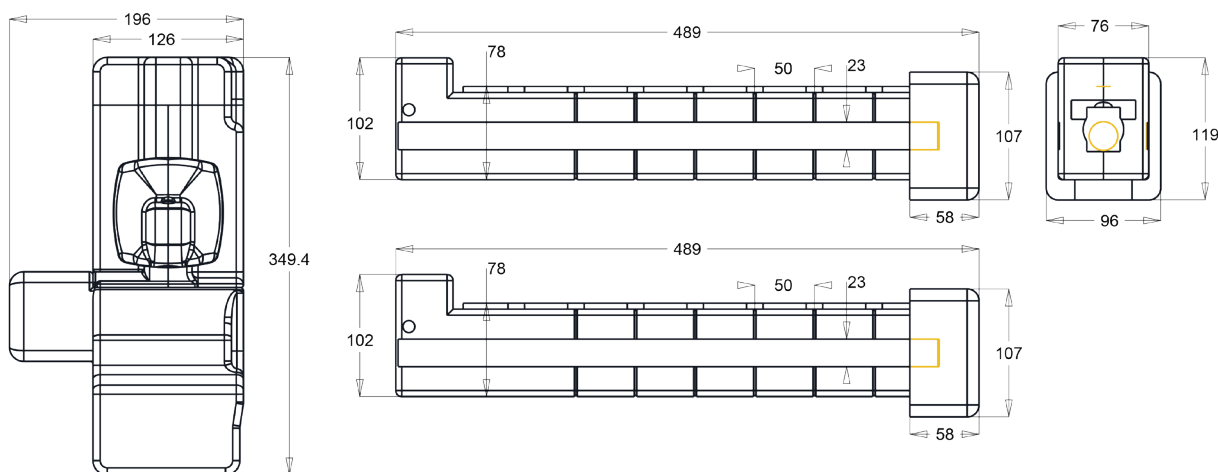
Art. nr.	Beskrivelse	Passer til:	BD-nr.
ALIS7025	Isolering til komplet KVIKSHUNT	ALK7025	04 6122 748



Art. nr.	Beskrivelse	Passer til:	BD-nr.
ALIS7025M	Isoleringssæt til 3/4" fordelerrør. 8 afg.	AL7025SYS	04 6122 728



Art. nr.	Beskrivelse	Passer til:	BD-nr.
ALIS7025S	Isolering til shunt	AL7025	04 6122 708



Altech

Brødrene Dahl A/S · Park Allé 370 · 2605 Brøndby · www.bd.dk/altech/gulvvarme

Servicetelefon 2121 7368

Rev. 1.0 - April 2024