

Altech

KVIKGUIDE TIL STYRINGSPAKKE

ALA220102-01K - 230V - 1 ZONE

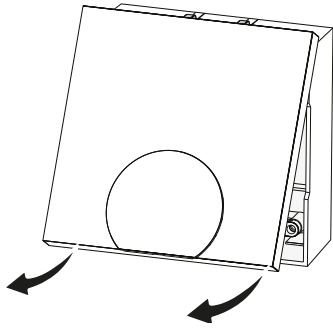
KOMPLET MED 1-KREDS STYRING,
DIGITAL RUMTERMOSTAT OG TELESTAT

BD nr. 04 6125 321

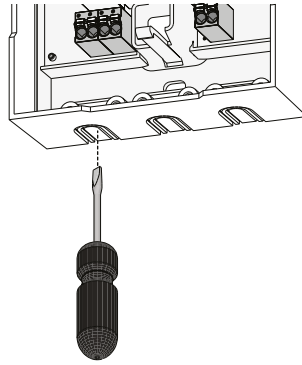


Installation

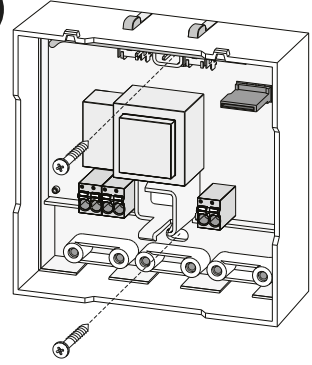
1



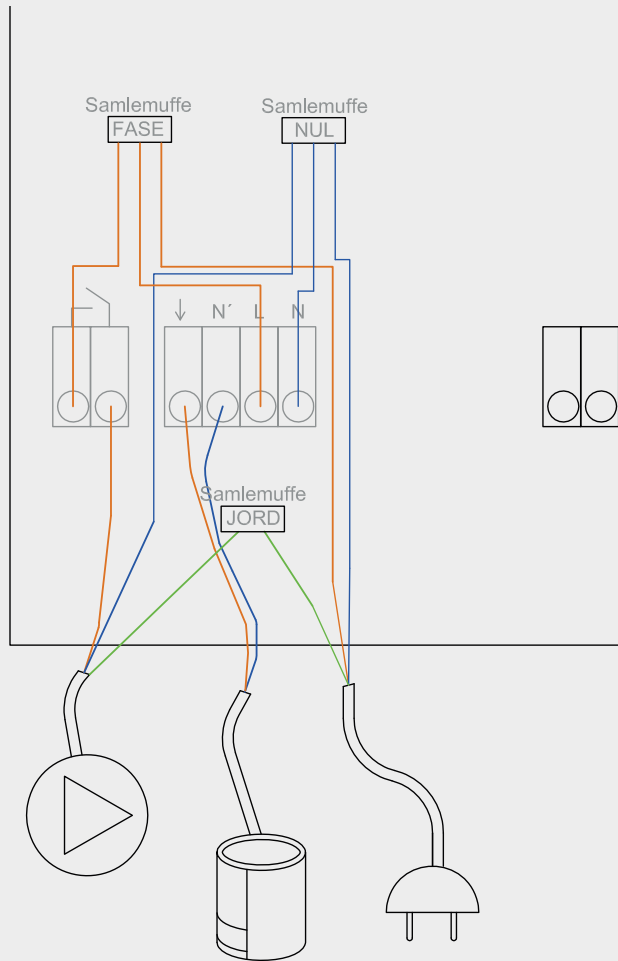
2



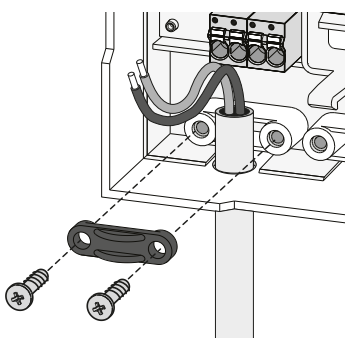
3



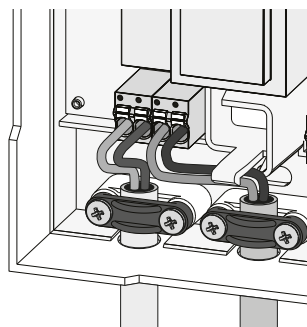
El-tilslutning



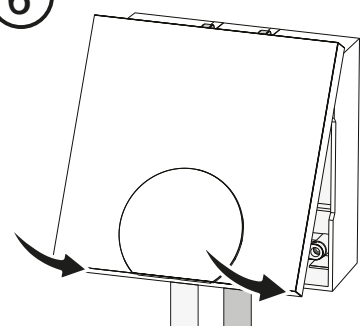
4



5



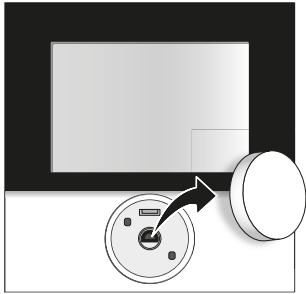
6



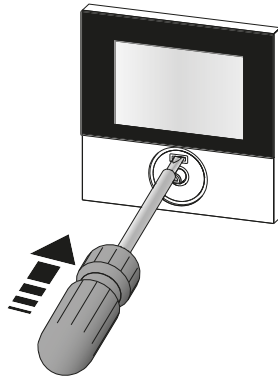
► Installation

RDF 642x2-00

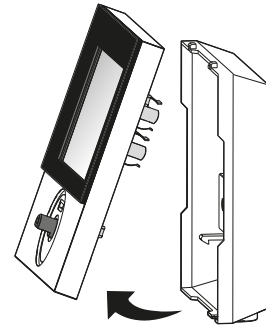
①



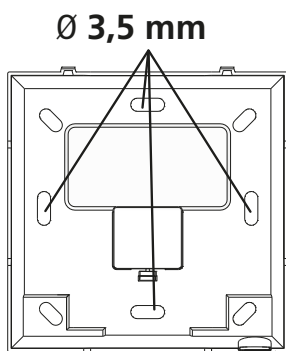
②



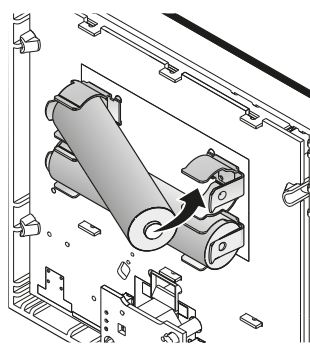
②



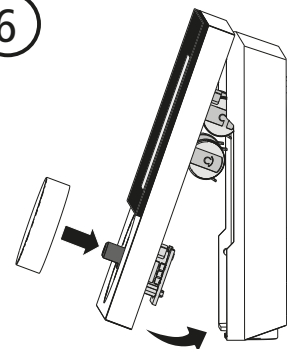
④



⑤

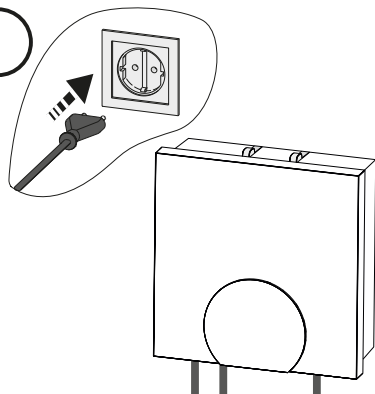


⑥

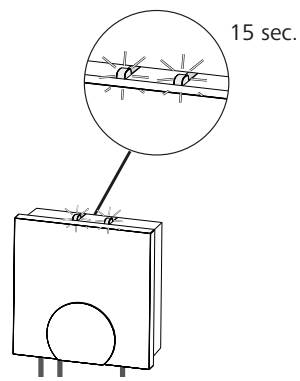


► Første ibrugtagning

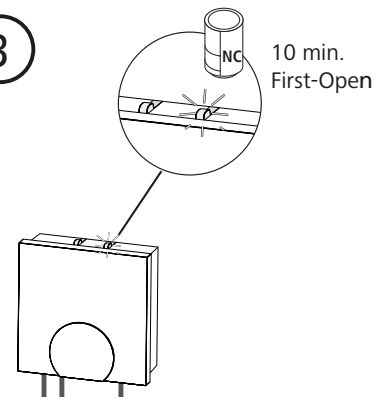
①



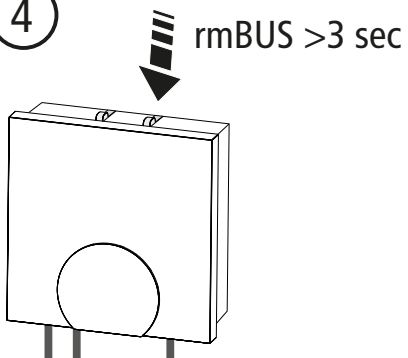
②



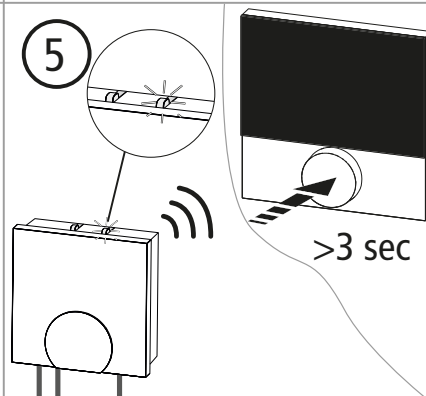
③



④

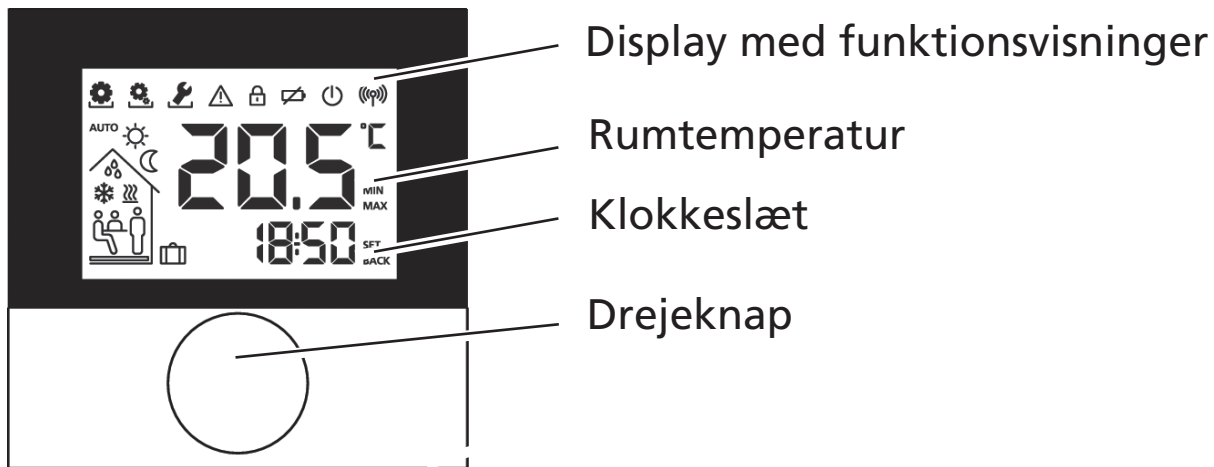


⑤



3 Betjening

► Oversigt og visninger



Symbol	Betydning
	Menu "Funktioner" aktiv
	Menu "Parameter" aktiv
	Menu "Service" aktiv
	Vigtig information/ fejlfunktion
	Børnesikring aktiv
	Batteri svagt
	Standby-modus aktiv
	Sendeeffekt
AUTO	Automatik-modus aktiv

Symbol	Betydning
	Dag-modus aktiv
	Nat-modus aktiv
	Dugdannelse konstateret, køledrift deaktiveret
	Systemet er i køle-modus
	Systemet er i varme-modus
	Tilstedeværelse aktiv (kun i automatik-modus)
	Fest-funktion aktiv
	Ferie-funktion aktiv
	Minimumsgulvtemperatur underskredet

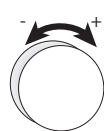
- ENG
- DAN
- NOR
- FIN
- SWE
- POL

Betjening

Rumbetjeningsenheden betjenes via drejknappen:



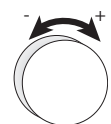
Via tryk på drejknappen aktiveres menuer og funktioner.



Ved drejning er det muligt at indstille den ønskede temperatur og navigere mellem menuer og deres funktioner.

Et grundniveau og tre menuer er tilgængelige.

Grundniveau:



Ved drejning indstilles den ønskede temperatur.

Menu-udvalg med:



Funktioner: Indeholder alle vigtige lifestyle-funktioner.



Parameter: Indeholder talrige parametre såsom opvarmnings- og sænkningstemperaturer, dato m.m. Denne menu skal kun bruges til grundlæggende ændringer.



Service: Indeholder indstillinger til autoriserede håndværkere (sikret via PIN, se manual for basisstationen)

Radiosignaltest

- Drejknappen trykkes i længere tid for aktivering af radiosignaltesten
- ✓ Ved basisstationen styres den forbundne varmezone i 1 minut og hhv. tændes og slukkes alt efter aktuel driftsmodus.

Første ibrugtagning (inkl. pairing)

- ✓ I pairing-modus må ingen andre basisstationer inden for rækkevidden være aktive.
- Aktivér pairing-funktion ved basisstationen for den ønskede varmezone (se manual basisstation BSF X0XX2-X).
- Tryk drejeknap > 1 sek. for aktivering af pairing-funktion.
- ✓ Basis og rumbetjeningsenhed forbindes med hinanden.
- ✓ Hvis basisstationen allerede er blevet programmeret, overtages dato og klokkeslæt automatisk af RBE.

Ved første ibrugtagning af basisstationen:

- Indstil år, dato og klokkeslæt ved at dreje/trykke.

Komfort-programmer

Komfort-programmer indeholder på forhånd definerede opvarmningstider, som kan bruges til hhv. hverdage (1-5) og weekenden (6-7). Uden for opvarmningstiderne kobler anlægget til natmodus. Komfort-programmerne vælges i menuen parameter. Systemets **smart-start-teknologi** beregner de nødvendige forløbstider, for at den ønskede temperatur står til rådighed ved opvarmningsprogrammets starttid.

Program	Komforttid 1	Komforttid 2
P0	05:30 – 21:00	–
P1	04:30 – 08:30	17:30 – 21:30
P2	06:30 – 10:00	18:00 – 22:00
P3	07:30 – 17:30	–

Individuelle komfort-programmer kan oprettes via online-software på www.ezr-home.de og overføres til basisstationen via MicroSD-Card.

ENG

DAN

NOR

FIN

SWE

POL



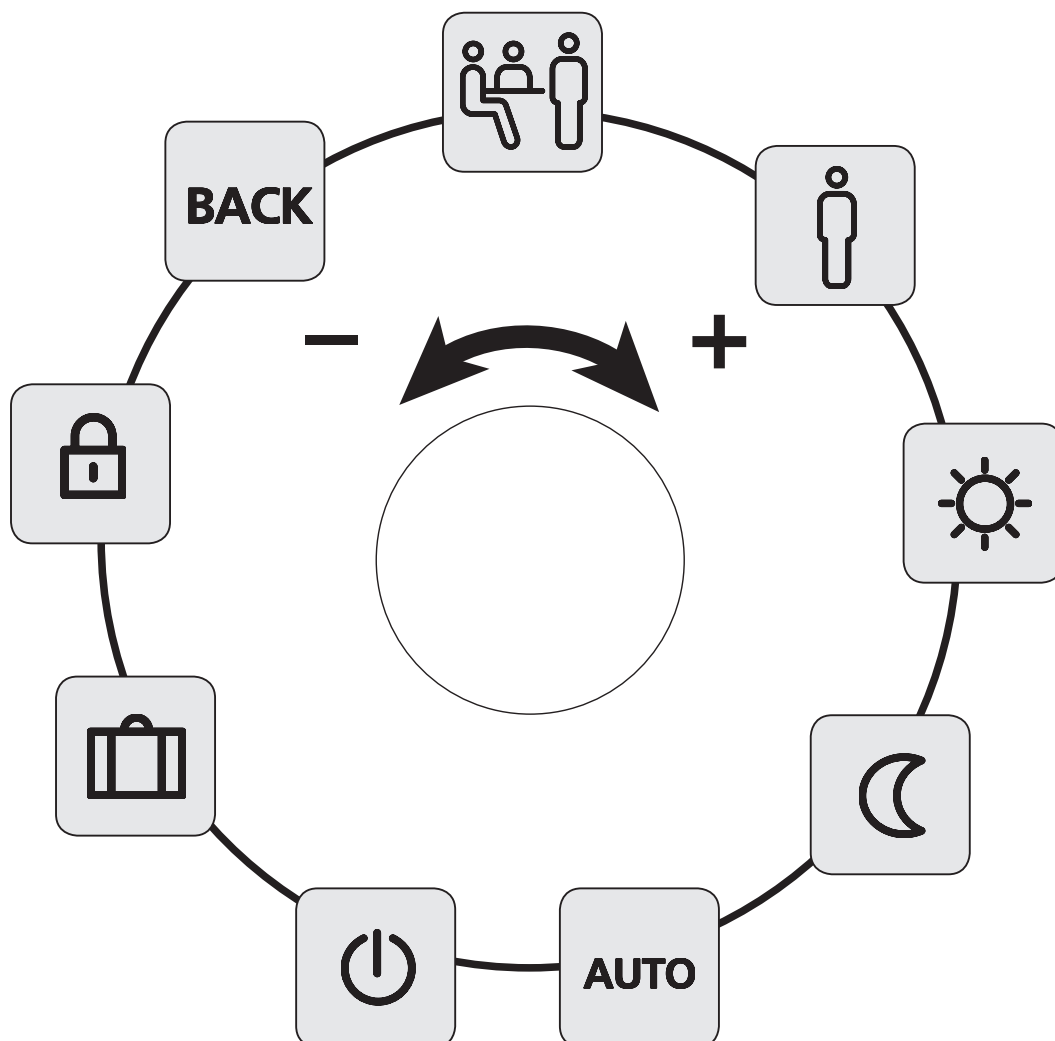
► Oversigt lifestyle-funktioner

I denne menu aktiveres/deaktiveres lifestyle-funktionerne.

- Tryk på drejknappen.
- Aktivér menuen "lifestyle-funktioner" ved fornyet tryk.
- Vælg den ønskede lifestyle-funktion.

Følgende lifestyle-funktioner er tilgængelige, nærmere informationer fremgår af tabellen "Funktioner" på de følgende sider.

Information: Det kan tage op til 10 minutter, indtil der vises ændringer af globale lifestyle-funktioner på alle rumbetjeningsenheder.



ENG

DAN

NOR

FIN

SWE

POL



Lifestyle-funktioner

Lifestyle-funktion	Symbol	Trin
Fest deaktiverer temperaturnedsænkningen i XX timer.		<ul style="list-style-type: none">➤ Aktiveres ved tryk➤ Indstil varighed i timer (hh)➤ Bekræft indtastning ved tryk.
Tilstedeværelse Opvarmningstider fra weekenden anvendes også i hverdage		<ul style="list-style-type: none">➤ Kun tilgængelig i automatik-modus.➤ Aktivér ved tryk.
Dag (standardindstilling) permanent styring iht. indstillet ønsket temperatur		<ul style="list-style-type: none">➤ Aktivér ved tryk.
Nat permanent nedsækning til programmeret nattemperatur.		<ul style="list-style-type: none">➤ Aktivér ved tryk.
Automatik automatisk temperaturstyring iht. aktiverede komfort-programmer	AUTO	<ul style="list-style-type: none">➤ Aktivér ved tryk.

ENG

DAN

NOR




FIN

SWE

POL



Lifestyle-funktioner

Lifestyle-funktion	Symbol	Trin
Sluk deaktiverer RBE, temperaturen vises fortsat, frostbe- skyttelsesdriften aktiveres		<ul style="list-style-type: none">➤ Tryk for at slukke rumbetjeningseenheden➤ Tænd for RBE igen ved tryk
Feriemodus Temperaturen sænkes automatisk ned til den indstil- lede ferietempe- ratur		<ul style="list-style-type: none">➤ Aktiveres ved tryk➤ 1. Start- og 2. slutdato (dd:mm) vælges og bekræftes ved tryk.➤ Deaktiver feriemodus via gentaget opkald.
Børnesikring spærrer rumbetjeningseenheden		<ul style="list-style-type: none">➤ Aktiveres ved tryk➤ Deaktiver ved langt tryk (> 3 sek.).
BACK (tilbage) RBE går tilbage til grundniveauet.	BACK	<ul style="list-style-type: none">➤ Kvitter menuen via tryk

ENG

DAN

NOR

FIN

SWE

POL



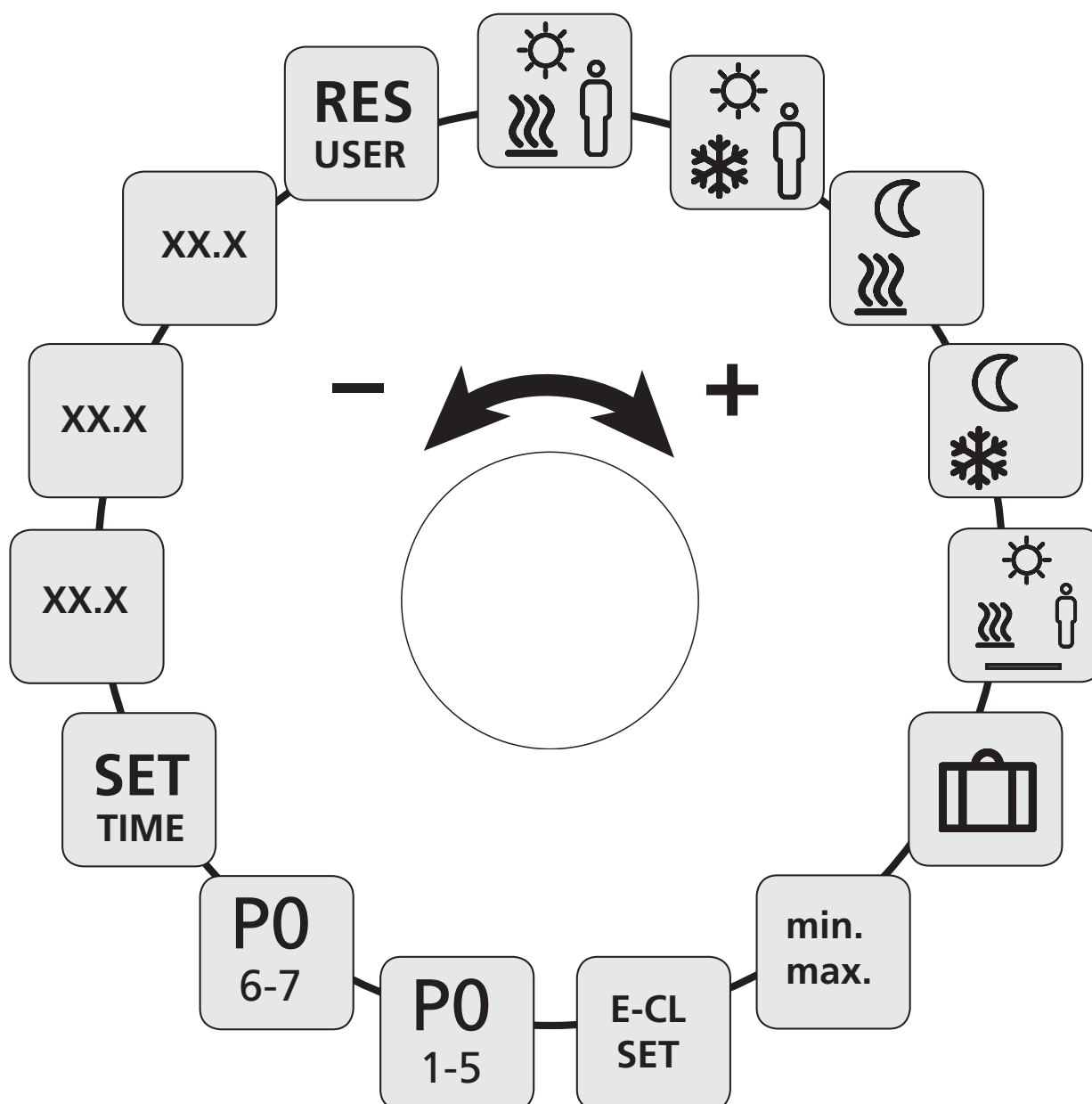
► Oversigt parametre

Denne menu skal kun bruges til grundlæggende ændringer.

- Tryk på drejeknappen.
- Vælg menuen "Parameter" og aktivér den ved fornyet tryk.

Følgende parametre er tilgængelige, nærmere informationer fremgår af tabellen "Parameter" på de følgende sider.

Information: Det kan tage op til 10 minutter, indtil der vises ændringer af globale systemparametre på alle rumbetjeningsenheder.



ENG

DAN

NOR

FIN

SWE

POL



Parameter

Parameter	Symbol	Trin
Temperatur tilstedeværelse opvarmningsmodus		<ul style="list-style-type: none">➤ Aktivér og indstil den ønskede temperatur.➤ Bekræft ved tryk.
Temperatur tilstedeværelse kølemodus		<ul style="list-style-type: none">➤ Aktivér og indstil den ønskede temperatur.➤ Bekræft ved tryk.
Sænkningstemperatur opvarmningsmodus		<ul style="list-style-type: none">➤ Aktivér og indstil den ønskede temperatur.➤ Bekræft ved tryk.
Sænkningstemperatur kølemodus		<ul style="list-style-type: none">➤ Aktivér og indstil den ønskede temperatur.➤ Bekræft ved tryk.
Minimumstemperatur gulvvarme		<ul style="list-style-type: none">➤ Aktiver og indstil den ønskede behagelige temperatur (1,0...6.0 ≈ 18 °C...28 °C)➤ Bekræft via tryk.
Sænkningstemperatur ferie		<ul style="list-style-type: none">➤ Aktivér og indstil den ønskede temperatur.➤ Bekræft ved tryk.

ENG

DAN

NOR

FIN

SWE

POL



Parameter

Parameter	Symbol	Trin
Indstilling af temperaturbegrænsning	min. max	<ul style="list-style-type: none">➤ Aktiver➤ Vælg min./maks. indstillelig temperatur, bekræft hver gang via tryk
Til-/frakobling af ekstern timer	E-CL SET	<ul style="list-style-type: none">➤ Aktivér og vælg tilstand Til (On) eller Fra (Off).➤ Bekræft via tryk
Vælg komfort-program til hverdage	P0 1-5	<ul style="list-style-type: none">➤ Aktivér og bekræft indtastning.➤ Vælg lifestyleprogram (P0-P3) og aktivér.
Vælg komfort-program til weekend	P0 6-7	<ul style="list-style-type: none">➤ Aktivér og bekræft indtastning.➤ Vælg lifestyleprogram (P0-P3) og aktivér.
Indstilling af dato/klokkeslæt	SET TIME	<ul style="list-style-type: none">➤ Aktivér, indstil år (åååå), måned (mm) og dag (dd) samt klokkeslæt (hh:mm), bekræft hver gang med tryk.
Info softwareversion rumbetjeningsenhed	So1 XX.X	<ul style="list-style-type: none">➤ Visning af softwareversion rumbetjeningsenhed

ENG

DAN

NOR

FIN

SWE

POL



Parameter

Parameter	Symbol	Trin
Info softwareversion basisstation	So2 XX.X	➤ Visning af softwareversion basisstation
Info softwareversion ethernet-controller	So3 XX.X	➤ Visning af ethernet-controllerens softwareversion
Reset brugerniveau !Nulstil alle brugerindstillinger til fabriksindstillinger!	RES USER	➤ Aktivér og vælg Yes (ja) ➤ Tryk for at nulstille alle funktioner.

ENG

DAN

NOR

Udskiftning af batteri



Advarsel

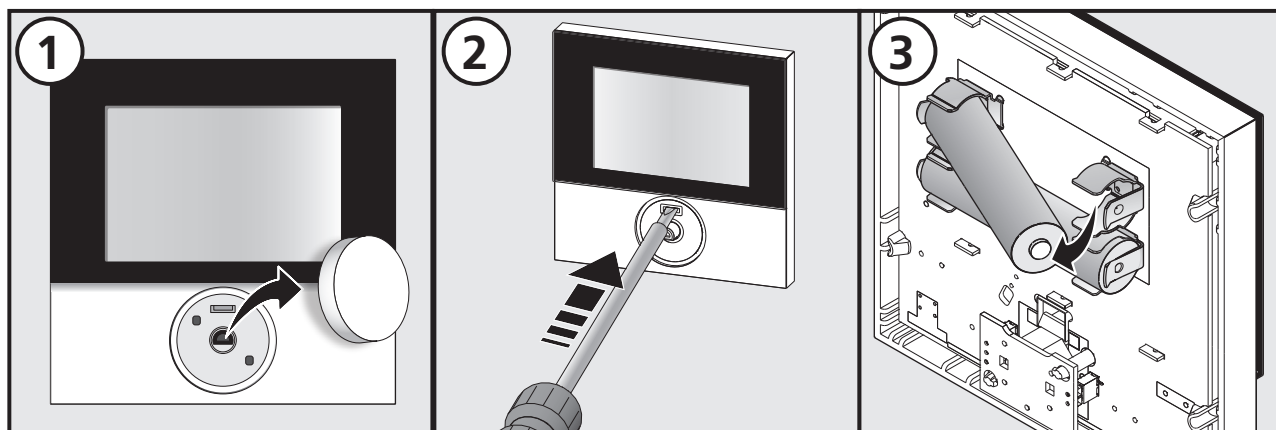
Livsfare pga. slugning

Småbørn kan komme til at sluge batterierne/drejeknappen.

➤ Undlad at lade RBE ligge uden opsyn, når batterier skiftes ud.

SWE









POL



- Aktivér rumbetjeningsenheden efter udskiftning af batterier via tryk.
- ✓ Tidligere indstillede værdier genindstilles.

4 Rengøring og afhjælpning af fejl

Afhjælpning af fejl og problemer

Visning	Betydning	Afhjælpning
	Batterikapacitet lav	➤ Snarligt batteriskift nødvendigt.
	Forbindelse til basis forstyrret	➤ Brug tilbehøret repeater eller aktiv antenne for en højere radiorækkevidde.
	Basisstation slukket	<ul style="list-style-type: none"> ➤ Genetablér basisstationens spændingsforsyning. ➤ Ved en defekt bedes du henvende dig til din elinstallatør.
 Err 0001	Intern temperatursensor defekt	➤ Rumpanelet skal udskiftes.
 Err 0002	Ekstern temperatursensor defekt	➤ Hvis en udskiftning er nødvendig, bedes du henvende dig til din elinstallatør.
 Err 0004	Batterikapacitet kritisk	➤ Udskift straks batterierne.
 Err 0005	Basisstation ikke fundet på trods af vellykket parring.	<ul style="list-style-type: none"> ➤ Kontrollér basisstationens spændingsforsyning. ➤ Udfør ny parring af RBG. ➤ Kontakt din elinstallatør.
 Err 0006	Kommunikation mellem basisstationer forstyrret	<ul style="list-style-type: none"> ➤ Kontrollér basisstationens spændingsforsyning. ➤ Kontakt din elinstallatør.

ENG

DAN

NOR

FIN

SWE

POL

Rengøring

Til rengøring må der kun bruges en tør og blød klud uden opløsningsmidler.

5 Ud-af-brugtagning

Bortskaffelse



Batterierne og rumbetjeningsenheden må ikke bortskaffes som husaffald. Operatøren er forpligtet til at aflevere enhederne hos de tilsvarende indsamlingssteder. Den særskilte indsamling og forsvarlige bortskaffelse af materialerne bidrager til bevarelsen af de naturlige ressourcer og garanterer recycling, som beskytter det menneskelige helbred og skåner miljøet. Informationer om, hvor du finder indsamlingssteder til dine enheder, fås på dit kommunalkontor eller de stedlige myndigheder til affaldsbortskaffelse.



Nærværende manuel er ophavsretligt beskyttet. Med forbehold for alle rettigheder. Det er ikke tilladt hverken at foretage en hel eller delvis kopiering, reproduktion, forkortelse eller videregivelse, hverken af mekanisk eller elektronisk art, uden producentens forudgående samtykke. © 2013

ENG

DAN

NOR

FIN

SWE

POL

