

**DEU** Bestimmungsgemäßer Gebrauch

Der Repeater RPF 02001-00 darf ausschließlich mit den Basisstationen des Typs BSF x0xx2-xx sowie den zugehörigen Raumbediengeräten genutzt werden. Er dient der Erweiterung der Funkreichweite der Basisstation. Jegliche andere Verwendung gilt als nicht bestimmungsgemäß, für die der Hersteller keine Garantie übernimmt.

**ENG** Intended use

The Repeater RPF 02001-00 may only be used with the Base Stations of the type BSF x0xx2-xx as well as with the corresponding Room Control Units. It serves for extending the range of the Base Station. Every other use is considered as not intended; the manufacturer will not give any warranty for this.

**FRA** Utilisation conforme aux dispositions

Le Repeater RPF 02001-00 doit être utilisé exclusivement avec les stations de base de type BSF x0xx2-xx et les thermostats d'ambiance correspondants. Il sert à élargir la portée de la station de base. Toute autre utilisation sera considérée comme non conforme et le fabricant déclinera toute responsabilité.

**NDL** Doelgericht gebruik

De Repeater RPF 02001-00 mag uitsluitend met de basisstations van het type BSF x0xx2-xx alsook met de bijbehorende kamerbedieningstoestellen gebruikt worden. Hij dient voor de uitbreiding van de radiozendwijdte van het basisstation. Elk ander gebruik geldt als niet doelgericht, waarvoor de fabrikant geen garantie geeft.

**ITA** Uso conforme

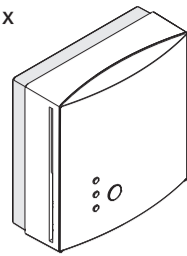
Il ripetitore RPF 02001-00 deve essere utilizzato esclusivamente con le stazioni di base del tipo BSF x0xx2-xx e con le relative unità di controllo ambientali. Esso serve per l'ampliamento del campo radio della stazione di base. Qualsiasi altro utilizzo è da considerarsi non appropriato e non coperto dalla garanzia del costruttore.

**ESP** Uso conforme a lo previsto

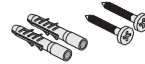
El repetidor RPF 02001 solo debe utilizarse con las estaciones base Typs BSF x0xx2-xx, además de con las unidades de control para habitaciones correspondientes. Sirve para la ampliación de la cobertura de radio de la estación base. Otro tipo de uso no se considera conforme a lo previsto, por lo que el fabricante no responderá con ninguna garantía.



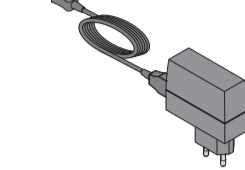
1 x



1 x

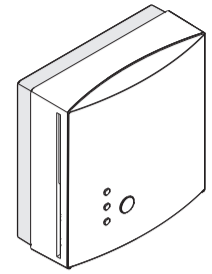


1 x



P100011817

128767.1320

**DEU** TECHNISCHE DATEN

Betriebsspannung	5 V über Steckernetzteil
Leistungsaufnahme	<1 W
Funktechnologie	Funk, 868 MHz SRD-Band
Reichweite	>25 m in Gebäuden
Schutzgrad / -klasse	IP 30 / III
Umgebungstemperatur	0 bis 55 °C
Lagertemperatur	-25 bis +70 °C
Umgebungsfeuchte	5 bis 80 %, nicht kondensierend
Abmessungen (BxHxT)	76 mm x 76 mm x 35 mm
Länge Anschlusskabel	1,5 m

**ENG** TECHNICAL DATA

Operating voltage	5 V via mains power supply
Power input	<1 W
Radio technology	Radio, 868 MHz SRD band
Range	>25 m in buildings
Degree/class of protection	IP 30 / III
Ambient temperature	0 to 55 °C
Storage temperature	-25 to +70 °C
Admissible ambient humidity	5 to 80 %, not condensing
Dimensions W x H x D	76 mm x 76 mm x 35 mm
Length of connection cable	1.5 m

**FRA** CARACTÉRISTIQUES TECHNIQUES

Tension d'exploitation	5 V par bloc d'alimentation
Puissance absorbée	< 1 W
Technologie sans fil	Radio, 868 MHz bande SRD
Portée	> 25 m à l'intérieur du bâtiment
Degré/classe de protection	IP 30 / III
Température ambiante	0 à 55 °C
Température de stockage	-25 à +70 °C
Humidité ambiante	de 5 à 80 % sans condensation
Dimensions (l x h x p)	76 mm x 76 mm x 35 mm
Longueur du câble de raccordement	1,5 m

**NDL** TECHNISCHE GEVEGENS

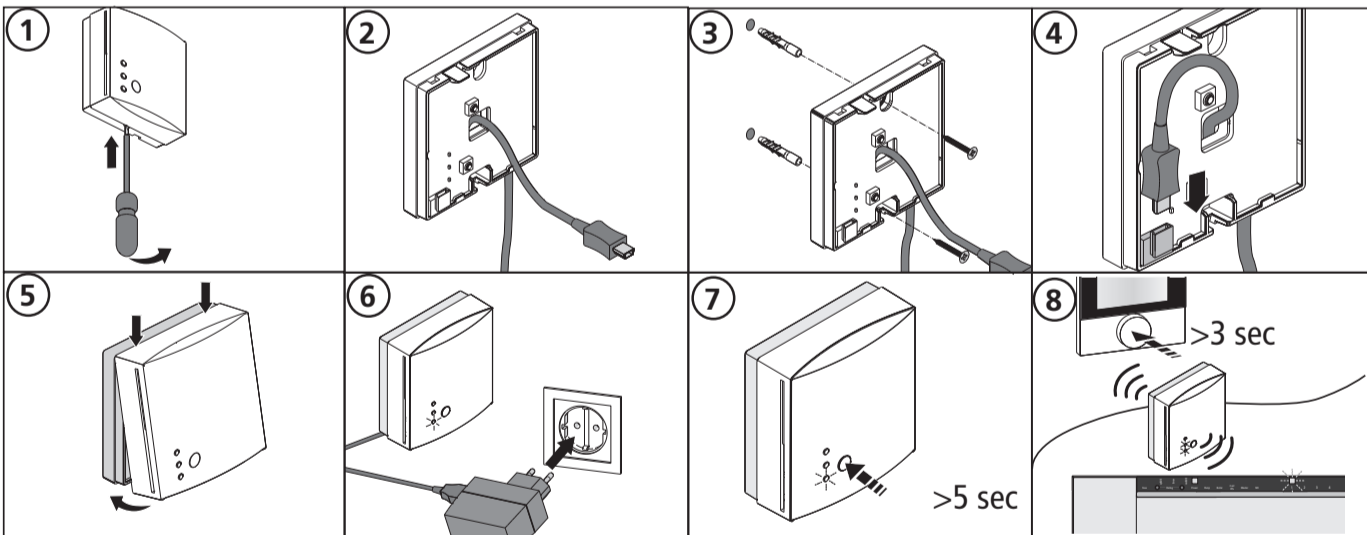
Bedrijfs spanning	5V via stekkerstroomnetonderdeel
Vermogensopname	<1 W
Radiotechnologie	Funk, 868 MHz SRD-band
Reikwijdte	>25 m binnenin gebouwen
Beschermingsgraad / -klasse	IP 30 / III
Omgevingstemperatuur	0 tot 55 °C
Opslagtemperatuur	-25 tot +70 °C
Omgevingsvochtigheid	5 tot 80 %, niet condensierend
Afmetingen (BxHxD)	76 mm x 76 mm x 35 mm
Langte aansluitkabel	1,5 m

**ITA** SPECIFICHE TECNICHE

Tensione d'esercizio	5 V in più rispetto all'adattatore di rete
Potenza assorbita	< 1 W
Tecnologia di comunicazione via radio	Via radio, 868 MHz banda SRD
Portata	> 25 m negli edifici
Grado/classe di protezione	IP 30 / III
Temperatura ambientale	Da 0 a 55 °C
Temperatura di conservazione	Da -25 a +70 °C
Umidità ambientale	Dal 5 all'80%, non condensante
Misure (WxHxD)	76 mm x 76 mm x 35 mm
Lunghezza cavo di collegamento	1,5 m

**ESP** DATOS TÉCNICOS

Tensión de servicio	5 V sobre la fuente de alimentación
Potencia absorbida	<1 W
Tecnología inalámbrica	Radotransmisor, banda de dispositivo de corto alcance (SRD) 868 MHz
Alcance	> 25 m en edificios
Grado de protección / Clase de protección	IP 30 / III
Temperatura ambiente	0 hasta 55 °C
Temperatura de almacenamiento	-25 hasta +70 °C
Humedad ambiental	5 hasta 80 %, no condensada
Dimensiones (AxAxP)	76 mm x 76 mm x 35 mm
Cable de conexión largo	1,5 m



**DEU** Vorbereitung: Raumbediengerät ohne Funkempfang direkt an der Basisstation auf die gewünschte Heizzone pairen und wieder an Endposition installieren.

1. Repeater mit Schlitzschraubendreher öffnen.
2. Kabel des Netzteils von hinten ins Gehäuse führen.
3. Repeater montieren.
4. Repeater und Netzteil verbinden.
5. Repeatergehäuse schließen.
6. Repeater mit Strom versorgen -> Grüne LED leuchtet
7. Pairing-Modus am Repeater aktivieren -> Grüne LED blinkt
8. Funktest am Raumbediengerät ausführen -> Grüne und gelbe LEDs leuchten.

**FRA** Préparation : Coupler le thermostat d'ambiance sans réception radio directement avec la station de base sur la plage de chauffage souhaitée puis installer de nouveau la position finale.

1. Ouvrir le Repeater avec un tournevis à tête plate.
2. Insérer le câble du bloc d'alimentation par l'arrière dans le boîtier.
3. Monter le Repeater.
4. Raccorder le Repeater et le bloc d'alimentation
5. Fermer le boîtier du Repeater
6. Alimenter le Repeater en électricité -> la LED verte s'allume
7. Activer le mode Pairing sur le Repeater -> le LED verte clignote
8. Exécuter un test radio sur le thermostat d'ambiance -> les LED verte et jaune s'allument.

**ESP** Preparación: Emparejar la unidad de control para habitaciones sin recepción de señal en la zona de calefacción y volver a instalar en la posición final.

1. Abrir el repetidor con un destornillador.
2. Introducir el cable de fuente de alimentación en la caja desde atrás.
3. Montar el repetidor.
4. Conectar el repetidor y la fuente de alimentación
5. Cerrar la caja del repetidor.
6. Alimentar el repetidor con el suministro -> se ilumina el LED verde
7. Activar el modo de emparejamiento en el repetidor -> parpadea el LED verde
8. Realizar una prueba del radiotransmisor en la unidad de control para habitaciones -> se iluminan los LED verde y amarillo

**ENG** Preparation: Pair the Room Control Unit without radio reception to the desired heating zone directly at the base station and re-install it to the final position.

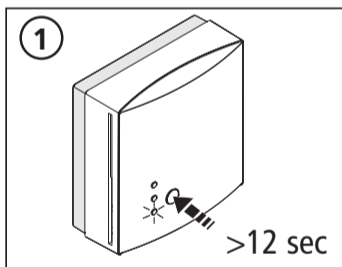
1. Open the repeater with a slotted screwdriver.
2. Lead the mains cable of the power supply from the back into the housing.
3. Install the repeater.
4. Connect the repeater to the power supply.
5. Close the repeater housing.
6. Current supply to repeater -> green LED lighted continuously
7. Activation of Pairing mode at the repeater -> green LED flashes
8. Performing a radio test at the repeater -> green and yellow LED are lighted continuously.

**NDL** Voorbereiding: Kamerbedieningstoestel zonder radio-ontvangst direct aan het basisstation op de gewenste verwarmingszone pairen en opnieuw op de eindpositie installeren.

1. Repeater met sleufschroevendraaier openen.
2. Kabel van het stroomnetonderdeel langs achter in de behuizing brengen.
3. Repeater monteren.
4. Repeater en stroomnetonderdeel verbinden
5. Repeaterbehuizing sluiten.
6. Repeater van stroom voorzien -> Groene LED licht op
7. Pairing-modus aan de Repeater activeren -> Groene LED knippert
8. Radiotest aan het kamerbedieningstoestel uitvoeren -> Groene en gele LED's lichten op.

**ITA** Preparazione: Accoppiare l'unità di controllo ambientale direttamente alla stazione di base per la zona di riscaldamento desiderata senza ricezione radio e installare nuovamente sulla posizione terminale.

1. Aprire il ripetitore con un cacciavite per viti a intaglio.
2. Introdurre da dietro il cavo dell'alimentatore di rete nell'alloggiamento.
3. Montare il ripetitore.
4. Collegare il ripetitore all'alimentatore di rete.
5. Chiudere l'alloggiamento del ripetitore.
6. Attivare l'alimentazione elettrica al ripetitore -> Il LED verde si accende.
7. Attivare la modalità di accoppiamento sul ripetitore -> Il LED verde lampeggia.
8. Eseguire il test di comunicazione radio sull'unità di controllo ambientale -> Il LED verde e quello giallo si accendono.



**DEU** Repeater auf Werkseinstellungen zurücksetzen

1. Pairing-Knopf für mehr als 12 Sekunden gedrückt halten.

**ENG** Resetting the repeater to factory settings

1. Press the Pairing button for more than 12 seconds.

**FRA** Réinitialiser le Repeater sur le réglage de l'usine

1. Maintenir le bouton Pairing enfoncé pendant plus de 12 secondes.

**NDL** Repeater op fabrieksinstellingen terugzetten

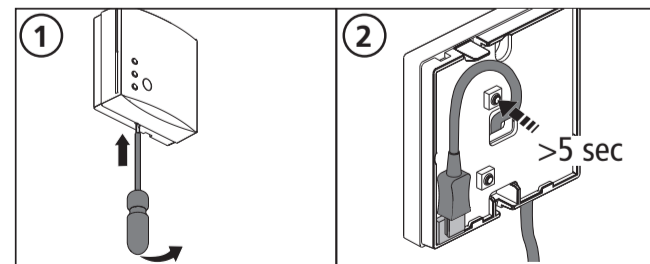
1. Pairing-knop gedurende langer dan 12 seconden ingedrukt houden.

**ESP** Restaurar el repetidor en configuración de fábrica

1. Mantener presionado el botón de emparejamiento durante más de 12 segundos.

**ITA** Ripristinare il ripetitore alle condizioni di fabbrica

1. Tenere premuto il pulsante di accoppiamento per più di 12 secondi.



**DEU** LEDs aus-/einschalten

1. Gehäuse öffnen. 2. Oberen Knopf für 5 Sekunden gedrückt halten.

**ENG** Switching off LEDs

1. Open the housing. 2. Keep the upper button pressed for 5 seconds.

**FRA** Activer/désactiver les LED

1. Ouvrir le boîtier. 2. Maintenir le bouton supérieur enfoncé pendant 5 secondes.

**NDL** LED's uit-/inschakelen

1. Behuizing openen. 2. Bovenste knop gedurende 5 seconden ingedrukt houden.

**ESP** Conectar/desconectar los LED

1. Abrir la caja. 2. Mantener presionado el botón superior durante cinco segundos.

**ITA** Spegnere/accendere i LED

1. Aprire l'alloggiamento. 2. Tenere premuto per 5 secondi il pulsante in alto.

**ENG** Intended use

The Repeater RPF 02001-00 may only be used with the Base Stations of the type BSF x0xx2-xx as well as with the corresponding Room Control Units. It serves for extending the range of the Base Station. Every other use is considered as not intended; the manufacturer will not give any warranty for this.

**SWE** Användning i enlighet med bestämmelserna

Repeatern RPF 02001-00 får bara användas tillsammans med basstationer av typen BSF x0xx2-xx samt tillhörande rumskontroller. Den utökar räckvidden för signalen från basstationen. All annan användning står i strid med bestämmelserna, och tillverkaren tar inte något ansvar i sådana fall.

**POL** Obsługa zgodnie z przeznaczeniem

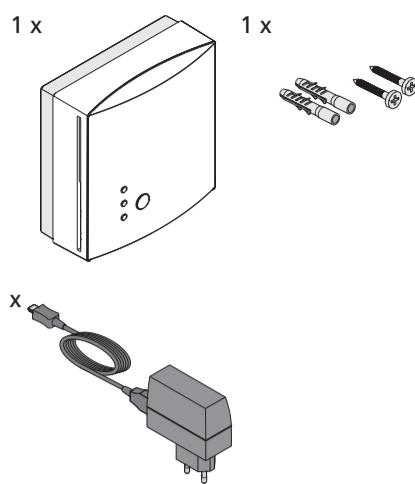
Wzmacniacz RPF 02001-00 należy stosować wyłącznie ze stacją bazową typu BSF x0xx2 jak również przynależnymi panelami sterowania pomieszczeniem. Wzmacniacz służy do zwiększenia zasięgu stacji bazowej. Wszelkie inne sposoby zastosowania są niezgodne z przeznaczeniem urządzenia, w związku z czym nie są objęte gwarancją producenta.

**DAN** Bestemmelsesmæssig brug

Repeateren RPF 02001-00 må udelukkende bruges sammen med basisstationerne af typen BSF x0xx2-xx samt de tilhørende rumtermostater. Den er beregnet til at udvide basisstationens radiorækkevidde. Enhver anden brug er ikke bestemmelsesmæssig, og producenten overtager i dette tilfælde ingen garanti.

**FIN** Määräystenmukainen käyttö

Välivahvistinta RPF 02001-00 saa käyttää vain tyyppin BSF x0xx2-xx perusyksiköiden sekä niihin kuuluvien huoneyksiköiden yhteydessä. Välivahvistin laajentaa perusyksikön toimintasädettä. Kaikki muu käyttö katsotaan määräysten-vastaiseksi, josta valmistaja ei ota vastuuta.



RPF 02001-00

ENG

DAN

NOR

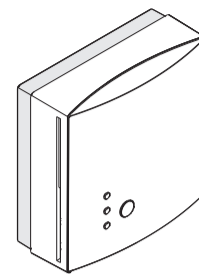
SWE

FIN

POL

P100011817

128767.1320

**ENG** TECHNICAL DATA

Operating voltage	5 V via mains power supply
Power input	<1 W
Radio technology	Radio, 868 MHz SRD band
Range	>25 m in buildings
Degree/class of protection	IP 30 / III
Ambient temperature	0 to 55°C
Storage temperature	-25 to +70 °C
Admissible ambient humidity	5 to 80 %, not condensing
Dimensions W x H x D	76 mm x 76 mm x 35 mm
Length of connection cable	1.5 m

**SWE** TEKNISKA DATA

Driftspänning	5 V via nätkontakt
Effektförbrukning	<1 W
Radioteknik	Radio (RF), 868 MHz SRD-band
Räckvidd	>25 m inuti byggnader
Skyddsgrad/-klass	IP 30/III
Omgivningstemperatur	0 till 55°C
Förvaringstemperatur	-25 till +70 °C
Omgivningens fuktighet	5 till 80 %, icke kondenserande
Dimensioner (BxHxD)	76 mm x 76 mm x 35 mm
Längd anslutningskabel	1,5 m

**DAN** TEKNISKE DATA

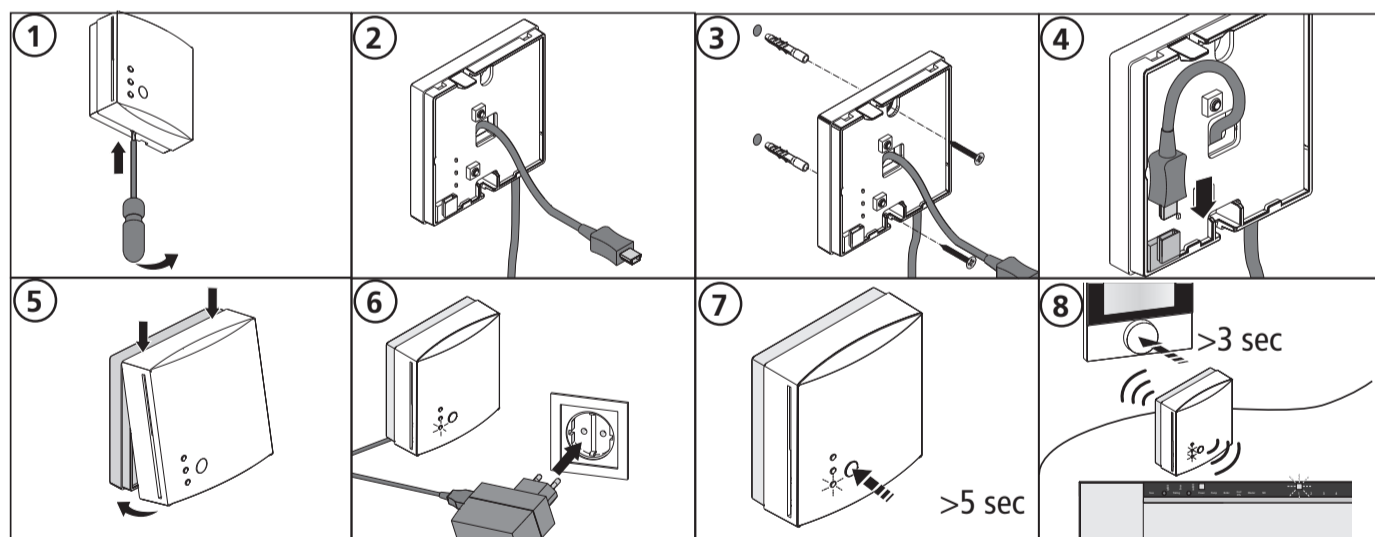
Driftsspænding	5 V via netdel
Optaget effekt	< 1 W
Radioteknologi	Radio, 868 MHz SRD-bånd
Rækkevidde	>25 m i bygninger
Beskyttelsesgrad / -klasse	IP 30 / III
Omgivelsestemperatur	0 til 55 °C
Opbevaringstemperatur	-25 til +70 °C
Omgivelsesfugtighed	5 til 80 %, ikke kondenserende
Mål (BxHxD)	76 mm x 76 mm x 35 mm
Længde tilslutningskabel	1,5 m

**FIN** TEKNISEN TIEDOT

Käyttöjännite	5 V verkkolaitepistokkeen kautta
Ottoteho	<1 W
Langaton teknologia	Radio, 868 MHz SRD-kaista
Toimintasäde	>25 m rakennuksen sisällä
Suojausaste/-luokka	IP 30 / III
Ympäristön lämpötila	0...55 °C
Varastointilämpötila	-25 ... +70 °C
Ympäristön kosteus	5...80 %, ei kondensoituvia
Mitat (LxKxS)	76 x 76 x 35 mm
Liitäntäkaapelin pituus	1,5 m

**POL** DANE TECHNICZNE

Zasilanie urządzenia	5 V przez zasilacz
Pobór mocy	< 1W
Technologia radiowa	Odbiornik SRD 868 MHz
Zasięg	>25m w pomieszczeniach
Stopień / klasa ochrony	IP 30 / III
Temperatura otoczenia	0 do 55°C
Temperatura przechowywania	-25 do +70 °C
Wilgotność otoczenia	5 do 80% bez kondensacji pary wodnej
Wymiary (szer. x wys. x gł.)	76 mm x 76 mm x 35 mm
Długość kabla przyłączeniowego	1,5 m

**ENG** Preparation: Pair the Room Control Unit without radio reception to the desired heating zone directly at the base station and re-install it to the final position.

1. Open the repeater with a slotted screwdriver.
2. Lead the mains cable of the power supply from the back into the housing.
3. Install the repeater.
4. Connect the repeater to the power supply.
5. Close the repeater housing.
6. Current supply to repeater -> green LED lighted continuously
7. Activation of Pairing mode at the repeater -> green LED flashes
8. Performing a radio test at the repeater -> green and yellow LED are lighted continuously.

**DAN** Forberedelse: Par rumtermostaten uden radiomodtagelse direkte ved basisstationen med den ønskede varmezone og installer den ved slutpositionen igen.

1. Åbn repeater med kærvskruetrækker.
2. Før netdelens kabel bagfra ind i huset.
3. Monter repeater.
4. Forbind repeater og netdel.
5. Luk repeaterhuset.
6. Forsyn repeateren med strøm -> Grøn LED lyser
7. Aktiver pairing-modus ved repeateren -> Grøn LED blinker
8. Udfør radiotest ved rumtermostaten -> Grøn og gul LED lyser.

**SWE** Förberedelse: Koppla rumskontrollen (pairing) utan radiomottagning direkt till basstationen på önskad uppvärmningszon och installera igen på slutposition.

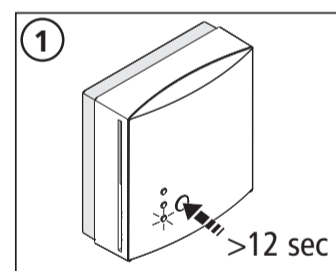
1. Öppna repeatern med en spårskruvmejsel.
2. Sätt in nätenhetskabeln i höljet bakifrån.
3. Montera repeatern.
4. Anslut repeatern till nätenheten.
5. Stäng repeaterhöljet.
6. Slå på strömmen till repeatern -> Grön lampa lyser
7. Aktivera pairing-läget på repeater -> Grön lampa blinkar
8. Gör ett radiotest på rumskontrollen -> Gröna och gula lampor tänds.

**FIN** Esikäsitelly: Tee huoneyksiköstä, jossa langaton yhteys ei toimi, pari suoraan haluamasi lämmitysvyöhykkeen perusyksikön luona ja asenna se takaisin lopulliseen paikkaan.

1. Avaa välivahvistin suoran ruuvimeisselin avulla.
2. Johda verkkolaitteen kaapeli takaa kotelon sisään.
3. Välivahvistimen asentaminen.
4. Kytke välivahvistin verkkolaitteeseen
5. Sulje välivahvistimen kotelo.
6. Kytke välivahvistin sähköverkkoon: vihreä merkkivalo syttyy.
7. Ota pairing-tila käyttöön välivahvistimessa: vihreä merkkivalo vilkkuu
8. Suorita huoneyksikön tiedonsiirtotesti: keltainen ja vihreä merkkivalo vilkkuvat.

**POL** Przygotowanie: Panel sterowania pomieszczeniem bez funkcji sterowania radiowego – strefę ogrzewania ustawić bezpośrednio w stacji bazowej i ponownie zainstalować w pozycji końcowej.

1. Urządzenie należy otwierać przy pomocy śrubokręta płaskiego.
2. Kabel zasilacza podłączyć w tylnej części obudowy.
3. Zamontować wzmacniacz.
4. Połączyć wzmacniacz i zasilacz
5. Zamknąć obudowę wzmacniacza.
6. Podłączyć wzmacniacz do prądu -> dioda LED świeci się na zielono
7. Aktywować funkcję „parowanie” w wzmacniaczu -> żółta dioda LED miga
8. Wykonać test funkcyjny w panelu kontrolnym pomieszczenia -> zielona i żółta dioda LED włączona.

**ENG** Resetting the repeater to factory settings

1. Press the Pairing button for more than 12 seconds.

**DAN** Nulstil repeater til fabriksindstillinger

1. Hold pairing-knappen nede i mere end 12 sekunder.

**NOR** Aterstall repeater till fabriksinställningar

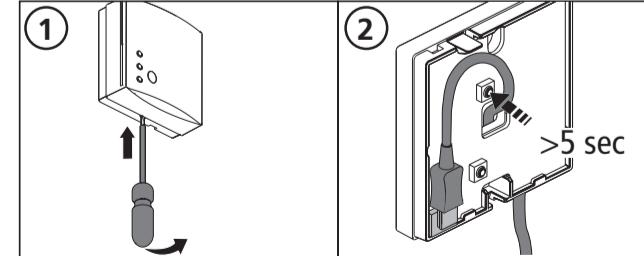
1. Håll pairing-knappen intryckt mer än 12 sekunder.

**FIN** Välivahvistimen tehdasasetusten palauttaminen

1. Pidä pairing-nappulaa painettuna yli 12 sekunnin ajan.

**POL** Przywrócić ustawienia fabryczne zasilacza

1. Przytrzymać klawisz parowania przez ponad 12 sekund

**ENG** Switching off LEDs

1. Open the housing. 2. Keep the upper button pressed for 5 seconds.

**DAN** Sluk/tænd for LED'er

1. Åbn huset. 2. Hold den øverste knap nede i 5 sekunder.

**NOR** Slå på/av lampor

1. Öppna höljet. 2. Håll den övre knappen intryckt 5 sekunder.

**FIN** Merkkivalojen sammutus/kytkeminen päälle

1. Avaa kotelo. 2. Pidä ylempää nappulaa alhaalla 5 sekunnin ajan.

**POL** Włączyć / wyłączyć lampkę LED.

1. Otworzyć obudowę. 2. Górny klawisz przytrzymać przez 5 sekund.