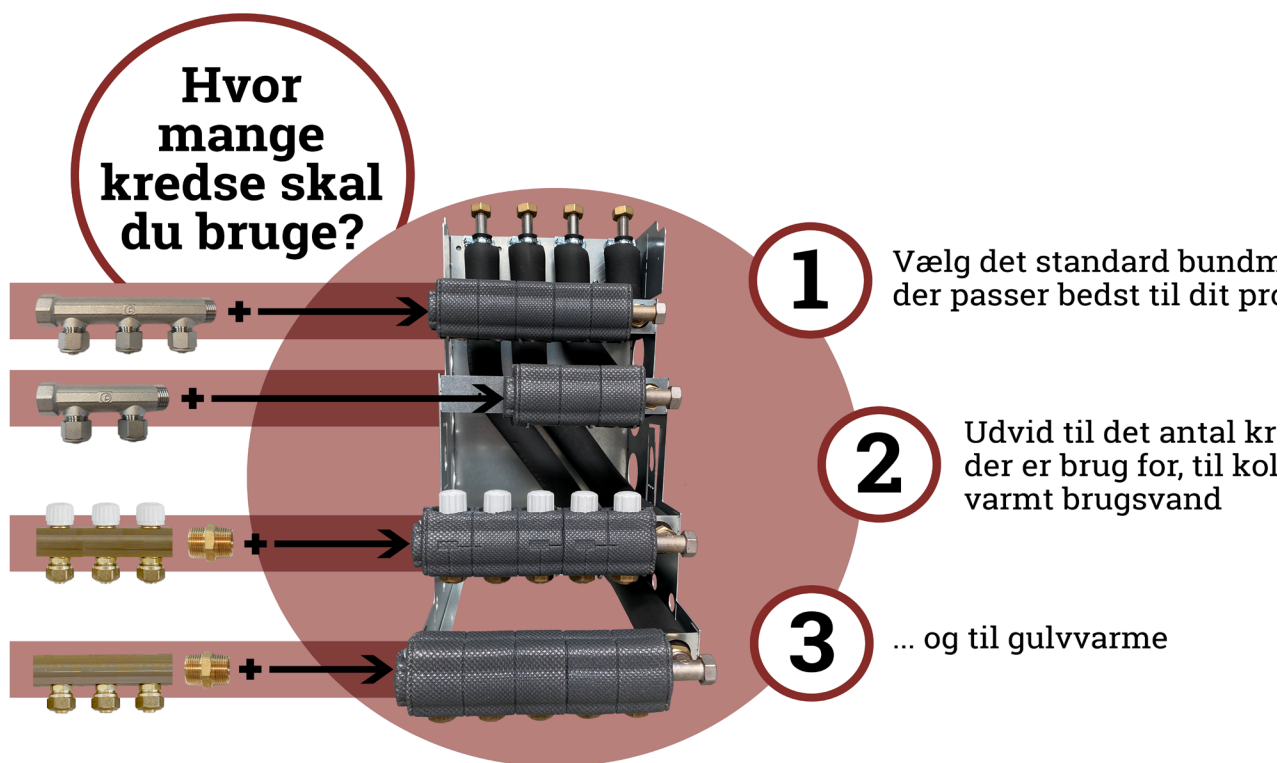


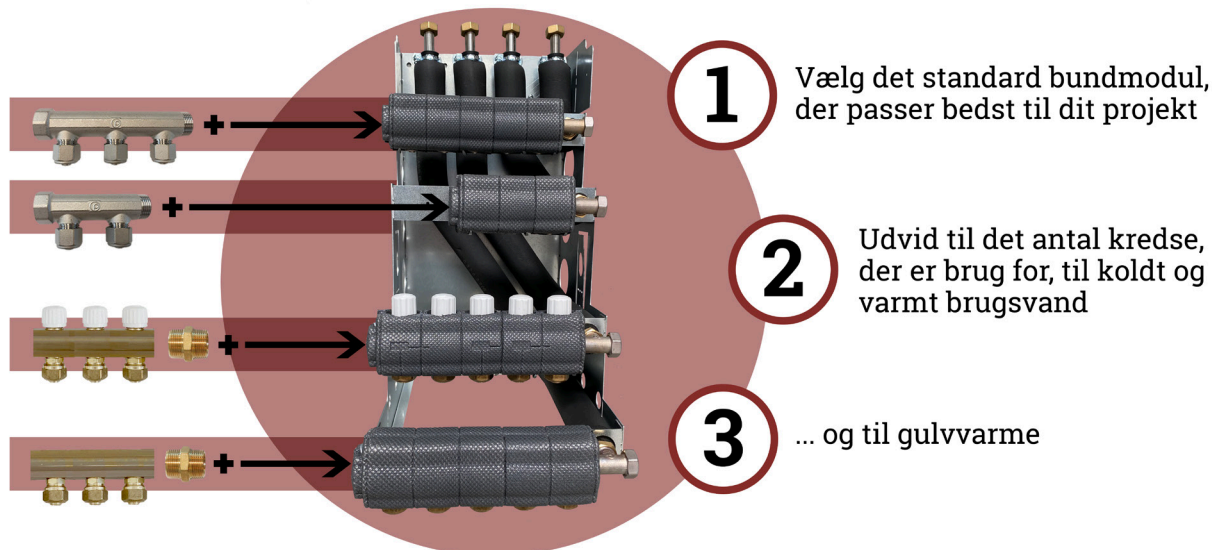
BUNDMODULER og SKAKTLØSNINGER

- for hurtig og nem montage af gulvvarme, radiator- og brugsvand



- Standardløsninger på lager hos Brdr. Dahl
- Skræddersyede løsninger direkte fra Pettinaroli

TILPAS DIT BUNDMODUL MED STANDARDKOMPONENTER



1

Vælg det standard bundmodul, der passer bedst til dit projekt

2

Udvid til det antal kredse, der er brug for, til koldt og varmt brugsvand

3

... og til gulvvarme

STEP 1	Standard bundmodul		BD-nr.
VÆLG ET STANDARD BUNDMODUL	ALBE-BASICPTM-553	5GV, 5KV, 3VV	046116005
Konfigureret med: 5 koldtvandskredse og 3 varmtvandskredse 5 eller 6 gulvvarmekredse samt isolering.	ALBE-BASICPTM-653	6GV, 5KV, 3VV	046116006
STEP 2	Udvidelse brugsvand		BD-nr.
VÆLG UDVIDELSE AF BRUGSVAND	ALBI-502PTX	2 kredse	046113202
Brugsvandsfordelerrør med TEA overflade. CC50, med 3/4" - 15/10 fittings.	ALBI-503PTX	3 kredse	046113203
Husk isolering.	ALBI-504PTX	4 kredse	046113204
	ALIS500	Isolering 4 afg.	046114924
STEP 3	Udvidelse gulvvarme		BD-nr.
VÆLG UDVIDELSE AF GULVVARME	ALMGVU-02	2 kredse	046122926
3/4" gulvvarmefordelerrør. Incl. samlestykke n/n, 3/4". 20/16 fittings og isolering.	ALMGVU-03	3 kredse	046122936
	ALMGVU-04	4 kredse	046122946

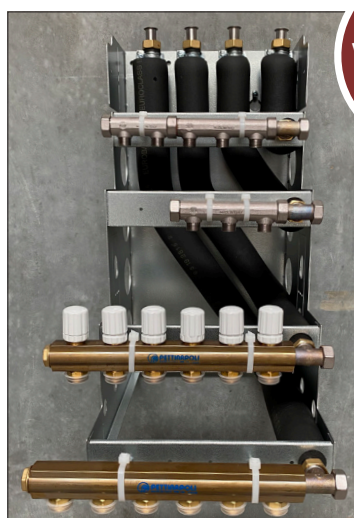
ALTECH's BUNDMODUL sikrer en hurtig og nem installation af såvel gulvvarme, radiatorer og brugsvand i alle tænkelige projekter.

Selve BUNDMODULET har en funktionel, robust og stabil opsætning. Det består af et solidt kabinet med beslag for brugsvand, gulvvarme samt tilbehør.

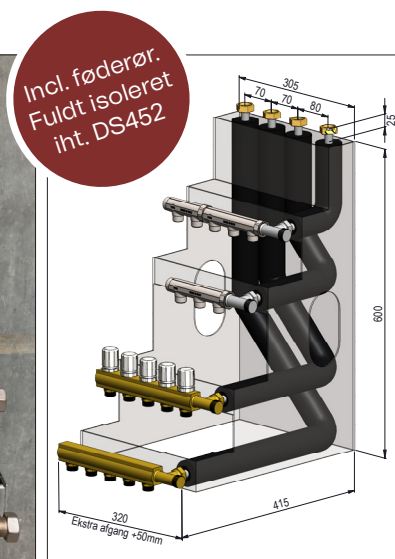
BUNDMODULET er incl. føderør for manifold, som er fuldt isoleret iht. DS452, der sikrer et minimalt varmetab fra installationen. Centerafstand: cc70/80.

Det passer til de mest gængse Termix og METRO THERM fjernvarmeunits.

Der opnås en ensartet kvalitet og udseende på varme- og brugsvandsinstallationer. Og der kan hurtigt spares meget tid ved montering, samtidig med at risikoen for fejlmontering minimeres.



Standard BUNDMODUL:
ALBE-BASICPTM-653



ALBE-BASICPTM: passer til flere Termix og METRO THERM fjernvarmeunits

TILPAS DIN SKAKTLØSNING MED STANDARDKOMPONENTER

Vælg den standard skaktløsning, der passer bedst til dit projekt

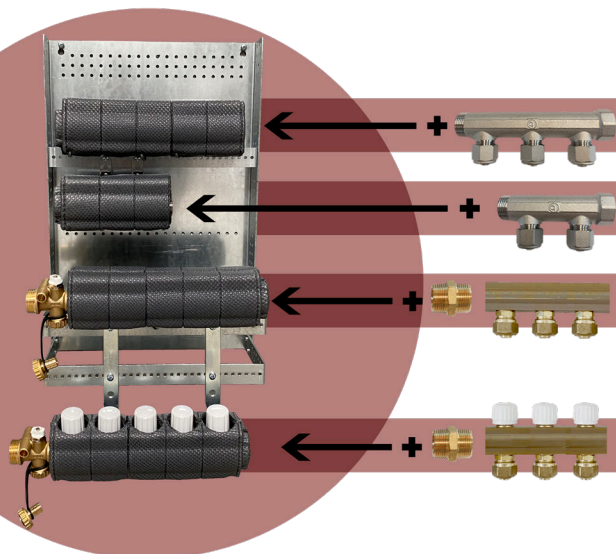
1

Udvid til det antal kredse, der er brug for, til koldt og varmt brugsvand

2

... og til gulvvarme

3



STEP 1	Standard skaktløsning	BD-nr.
VÆLG EN STANDARD SKAKTLØSNING	BE-BASIC-053* 5KV, 3VV	046122805
Konfigureret med:	BE-BASIC-553 5GV, 5KV, 3VV	046122855
5 koldtvandskredse og 3 varmtvandskredse	BE-BASIC-653 6GV, 5KV, 3VV	046122865
0*, 5 eller 6 gulvvarmekredse samt isolering.	*mulighed for montage af KVIKSHUNT	
STEP 2	Udvidelse brugsvand	BD-nr.
VÆLG UDVIDELSE AF BRUGSVAND	ALBI-502PTX 2 kredse	046113202
Brugsvandsfordelerrør med TEA overflade.	ALBI-503PTX 3 kredse	046113203
CC50, med 3/4" - 15/10 fittings.	ALBI-504PTX 4 kredse	046113204
Husk isolering.	ALIS500 Isolering 4 afg.	046114924
STEP 3	Udvidelse gulvvarme	BD-nr.
VÆLG UDVIDELSE AF GULVVARME	ALMGVU-02 2 kredse	046122926
3/4" gulvvarmefordelerrør. Incl. samlestykke n/n,	ALMGVU-03 3 kredse	046122936
3/4" - 20/16 fittings samt isolering.	ALMGVU-04 4 kredse	046122946

ALTECH's skaktløsning sikrer på samme måde som BUNDMODULET, en hurtig og nem installation af såvel gulvvarme, vand til radiatorer og brugsvand i alle tænkelige projekter og boligbyggerier.

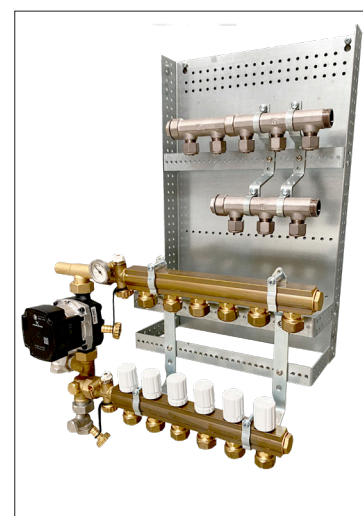
Skaktløsningen er lidt mere enkel i opbygningen, men har også en funktionel og stabil opsætning. Den består af en bagplade, beslag for brugsvand, radiatorer og gulvvarme.

Det er en meget fleksibel løsning på trængte steder og bl.a. optimal ved renovering og nybyg af etageejendomme.

Der opnås en ensartet kvalitet og udseende på varme- og brugsvandsinstallationer. Og der kan hurtigt spares meget tid ved montering, samtidig med at risikoen for fejlmontering minimeres.



Standard skaktløsninger med 5 eller 6 gulvvarme-, 5 koldtvands- og 3 varmtvandskredse.



Skaktløsning med brugsvand, 5 koldtvand og 3 varmtvand. Mulighed for montage af KVIKSHUNT*.

SKRÆDDERSYEDE BUNDMODULER OG SKAKTLØSNINGER

Konfiguration efter behov

BUNDMODULER og skaktløsningerne kan naturligvis konfigureres efter ønske og behov med de installationer, antal kredse og ekstra tilbehør, som der er brug for i et givent projekt.

Brugsvandsfordelerrør kan enten leveres med TEA eller i rødgoods.

De skræddersyede løsninger betyder en leveringstid på 3-5 arbejdsdage.

Ved større projekter aftales leveringstid og evt. delleveringer.

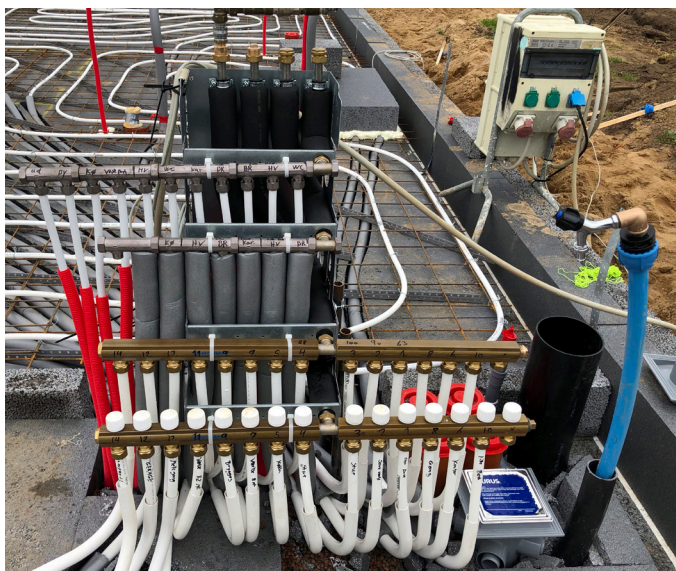
BUNDMODUL i et 60 cm skab

I rigtig mange projekter/byggerier skal alle rør/slanger mv. gerne "gemmes" væk. Dette gøres nemmest i et almindeligt 60 cm køkenskab.

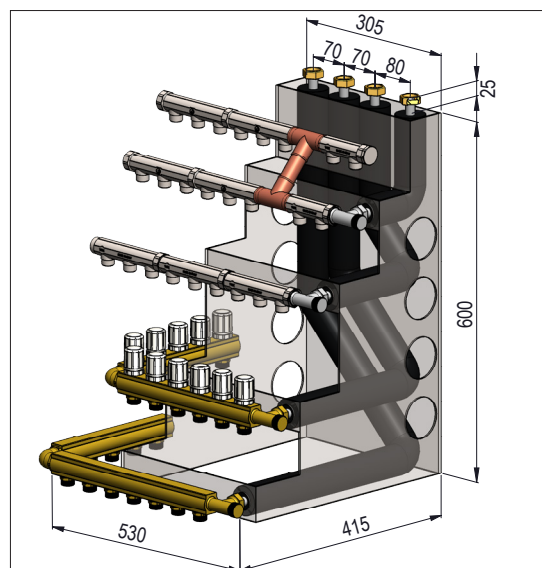
Alle standard BUNDMODULER kan placeres i et 60 cm skab.

Er der behov for flere kredse, kan BUNDMODULET max. udstyres med følgende antal kredse og stadig være i et 60 cm skab:

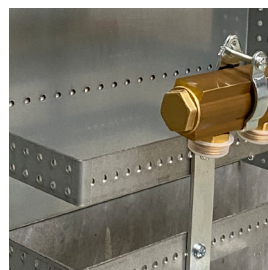
- 12 gulvvarme kredse
- 16 koldtandskredse



Skræddersyet BUNDMODUL med:
15GV, 11KV og 8 VV



Max. bestyknig af et BUNDMODUL
for at det kan være i et 60 cm skab.
12 GV, 16KV og 9VV.



Altech