

TILBEHØR til luft-luft varmepumper

Altech

Indholdsfortegnelse

Kanaler & gennemføringer

Side 5	T80-H Kanaler - Hvid
Side 6	T80-R Kanaler - Råhvid
Side 7	T80-S Kanaler - Sort
Side 8	T75 Kanaler - Hvid
Side 9	T72 Kanaler - Sort
Side 10	T110-H Kanaler - Hvid
Side 11	Taggennemgange Væggennemføringer Rørafdækningsbånd

Rør & fittings

Side 13	Isolerede kølerør uden flange & omløber - Enkelt - Basic Isolerede kølerør med flange & omløber - Dobbelt - Basic Isolerede kølerør uden flange & omløber - Dobbelt - Basic
Side 14	Isolerede kølerør uden flange & omløber - Enkelt - Pro Isolerede kølerør uden flange & omløber - Dobbelt - Pro
Side 15	Blændhætter (B1) Kobberpakninger (B2) Propper (N5)
Side 16	Reduktionsmøtrikker (NRS4) Omløbere (NS4) Dobbeltomløbere (US4) FSA adaptere (US5)
Side 17	STEK koblinger (USTK) Vinkler (E1) Vinkler (E2)
Side 18	Kompressionsfittings (ES4) Smeltepropper (FPA) Propper (P2)
Side 19	T-stykker (T2) Han adaptere (U1) Han unioner (U2)
Side 20	Hun adaptere (U3) Hun unioner (U4) Hun adaptere (U5)
Side 21	Han reduktion (UR2) Hun reduktion (UR3) Bøsninger (110-B) Propper (121-B)

Installationstilbehør

Side 23	Gummi montageblokke Plastik montageblokke
Side 24	Fødder Justerbare fødder Vibrationsdæmpere
Side 25	Vægkonsoller Gulvstativ Varmepumpeskjulere
Side 26	Vibrationseliminatore Rotalock teflon pakninger Rotalock ventiler
Side 27	Manometre

Kondenspumper & tilbehør

Side 29	Kondenspumper Reservedele
Side 30	Kondensslanger Kondensbakker
Side 31	Slangeklemmer Slangestudser
Side 32	Slangesamlerer Vinkler T-stykker
Side 33	Anti-hæverter Kontraventiler Reduktioner
Side 34	Øvrige Tilbehør
Side 35	Multislangenipler Tilslutningsteleskoper Nipler Vinkler
Side 36	Kondensafløbsrør Rørbærere Muffer Kondekondensslange muffer
Side 37	Vinkler 45 gr. Vinkler 90 gr. T-stykker

El komponenter

Side 39	Installationskabler
Side 40	Kabelkanaler Plastrør
Side 41	Samlemuffer Stikpropper
Side 42	Forgreningsdåser Gruppetavler
Side 43	Jording Terminalrør & tylltange
Side 44	HPFI relæer Kombiafbrydere
Side 45	Automatiseringskninger
Side 46	Sikkerhedsafbrydere Energimålere Varmepumpestyring
Side 47	Varmekabler

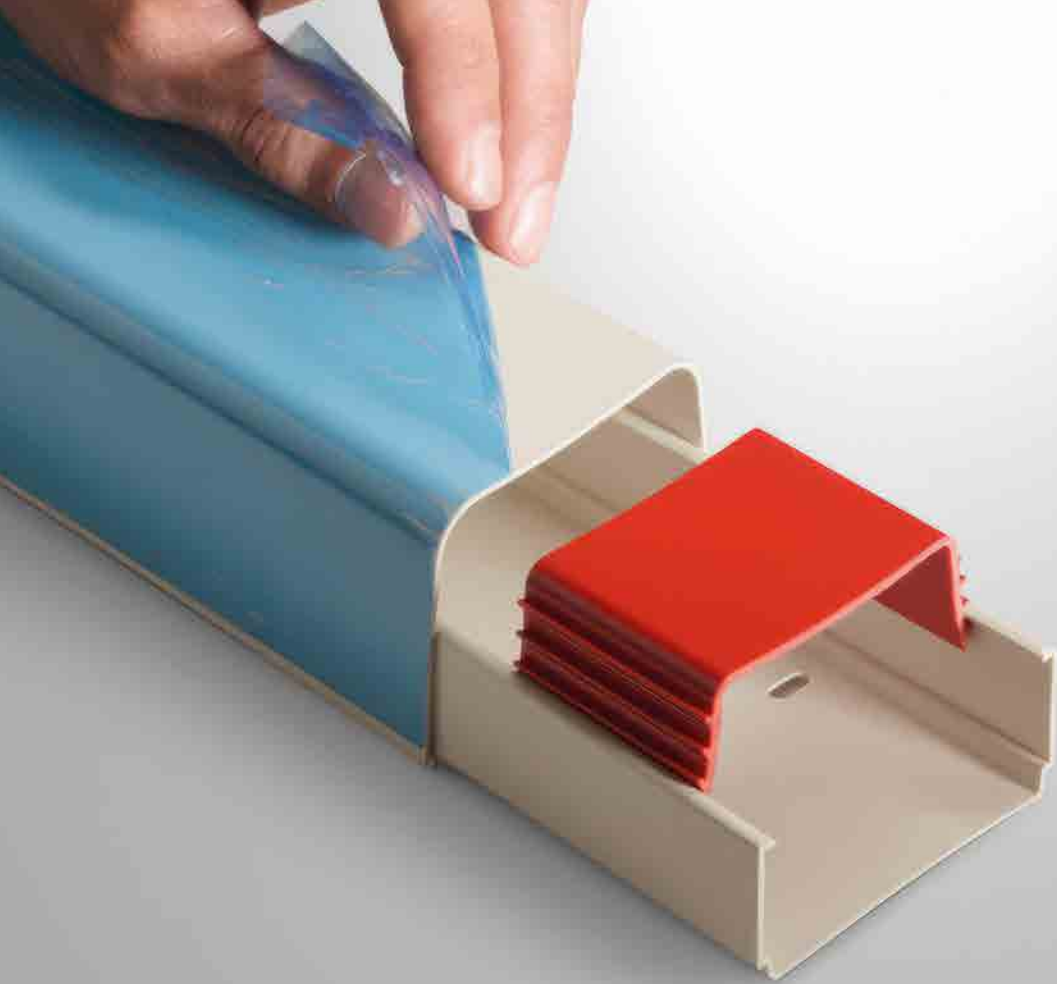
Værktøj, service-udstyr & måle-instrumenter

Side 49	Analoge manifolder
Side 50	Digitale manifolder
Side 51	Service slanger Slangesæt Reservedele
Side 52	Vakuumpumper
Side 53	Tømmestationer Tørrefiltre Olier
Side 54	Kølemiddelvægte
Side 55	Trådløse måleenheder Vakuummeter Termometer
Side 56	Lækagedetektorer Filtre & sensorer Lækage testsæt Sporingsvæske
Side 57	Rørskærere Rensebørster Rensestykker

Side 58	Afgratere Pencilafgratere Afgraterknive & hoveder
Side 59	Krave- & muffeværktøj
Side 60	Håndbukkere Rørbukkere Rørbukketråde
Side 61	Nøgler & nøglesæt Sakse Montageværktøj Varmepumpevogn
Side 62	Schraderventilåbnere Kugleventiler
Side 63	Ventilskruetrækker Punktertang Testkits Dorne
Side 64	Lynkoblinger Adaptore Schraderventiler
Side 65	Adgangsventiler Adgangs T-stykker Adgangs propper
Side 66	Gummipakninger & O-ringe Reservedelssæt Værktøjssæt
Side 67	Lamelkamme Ventilværktøj Pakningssæt Anboringsventiler
Side 68	Saks & klemtang Kunststof kapillarrør Kunststof fittings
Side 69	Service spoler Auto slanger Auto ventiler Rygsække
Side 70	Rengøring Rengøringsmaskiner
Side 71	Covere & spande Tape Forbrugsmaterialer

Kølemidler, olier & kølebærere

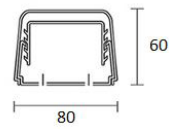
Side 73	A1 kølemidler A2L kølemidler A3 kølemidler
Side 74	Nitrogen Reduktionsventil sæt Trykregulatorer R-Flasker Modtagerflasker
Side 75	Adaptore & ventiler Varmebælter Fyldestationer
Side 76	Olier Oliepumper Syretest & syre- neutralisering
Side 77	Færdigblandet kølervæske Kølervæske
Side 78	Antifrostvæske Korrosionsinhibitorer Ethanol
Side 79	Refraktometre Sikkerhedsudstyr
Side 80	Kontakt



Kanaler & gennemføringer

Altech[®]

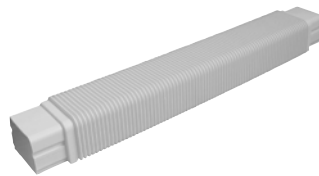
T80-H Kanaler - Hvid



BD nummer	Produkt navn	Model	Farve	Materiale
34 6848.802	Altech T80-H rørkanal	80x60 mm, 2 m	Hvid - RAL 9010	PVC
34 6848.803	Altech T80-H fleksibel kanal	80x60 mm, 590 mm	Hvid - RAL 9010	PVC
34 6848.811	Altech T80-H vægflange	80x60 mm	Hvid - RAL 9010	PVC
34 6848.821	Altech T80-H væggennemføring	80x60 mm	Hvid - RAL 9010	PVC
34 6848.831	Altech T80-H flad vinkel	80x60 mm, 90 gr.	Hvid - RAL 9010	PVC
34 6848.841	Altech T80-H justerbar flad vinkel	80x60 mm, 65-130 gr.	Hvid - RAL 9010	PVC
34 6848.851	Altech T80-H indvendig hjørne	80x60 mm, 90 gr.	Hvid - RAL 9010	PVC
34 6848.861	Altech T80-H ydre hjørne	80x60 mm, 90 gr.	Hvid - RAL 9010	PVC
34 6848.871	Altech T80-H samlekappe	80x60 mm	Hvid - RAL 9010	PVC
34 6848.881	Altech T80-H endebund	80x60 mm	Hvid - RAL 9010	PVC
34 6848.691	Altech T80 rørbøjle	-	Rød - RAL 3028	PVC
34 6848.892	Altech T80-H T-stykke	80x60 mm	Hvid - RAL 9010	PVC



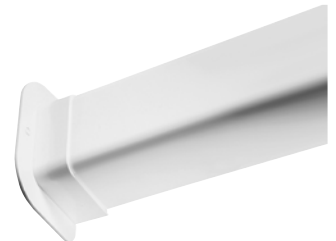
34 6848.802



34 6848.803



34 6848.811



34 6848.821



34 6848.831



34 6848.841



34 6848.851



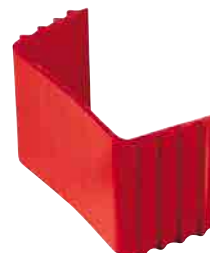
34 6848.861



34 6848.871



34 6848.881

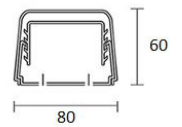


34 6848.691



34 6848.892

T80-R Kanaler - Råhvid



BD nummer	Produkt navn	Model	Farve	Materiale
34 6848.602	Altech T80-R rørkanal	80x60 mm, 2 m	Råhvid - RAL 9001	PVC
34 6848.603	Altech T80-R fleksibel kanal	80x60 mm, 590 mm	Råhvid - RAL 9001	PVC
34 6848.611	Altech T80-R vægflange	80x60 mm	Råhvid - RAL 9001	PVC
34 6848.621	Altech T80-R væggennemføring	80x60 mm	Råhvid - RAL 9001	PVC
34 6848.631	Altech T80-R flad vinkel	80x60 mm, 90 gr.	Råhvid - RAL 9001	PVC
34 6848.641	Altech T80-R justerbar flad vinkel	80x60 mm, 65-130 gr.	Råhvid - RAL 9001	PVC
34 6848.651	Altech T80-R indvendig hjørne	80x60 mm, 90 gr.	Råhvid - RAL 9001	PVC
34 6848.661	Altech T80-R ydre hjørne	80x60 mm, 90 gr.	Råhvid - RAL 9001	PVC
34 6848.671	Altech T80-R samlekappe	80x60 mm	Råhvid - RAL 9001	PVC
34 6848.681	Altech T80-R endebund	80x60 mm,	Råhvid - RAL 9001	PVC
34 6848.691	Altech T80-R rørbøjle	-	Rød - RAL 3028	PVC
34 6848.692	Altech T80-R T-stykke	80x60 mm	Råhvid - RAL 9001	PVC
34 6848.694	Altech T80-R fleksibelt sæt	80x60 mm	Råhvid RAL 9001	PVC



34 6848.602



34 6848.603



34 6848.611



34 6848.621



34 6848.631



34 6848.641



34 6848.651



34 6848.661



34 6848.671



34 6848.681



34 6848.691

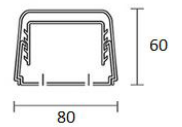


34 6848.692



34 6848.694

T80-S Kanaler - Sort



BD nummer	Produkt navn	Model	Farve	Materiale
34 6848.702	Altech T80-S rørkanal	80x60 mm, 2 m	Sort - RAL 9005	PVC
34 6848.711	Altech T80-S vægflange	80x60 mm	Sort - RAL 9005	PVC
34 6848.721	Altech T80-S væggennemføring	80x60 mm	Sort - RAL 9005	PVC
34 6848.731	Altech T80-S flad vinkel	80x60 mm, 90 gr.	Sort - RAL 9005	PVC
34 6848.751	Altech T80-S indvendig hjørne	80x60 mm, 90 gr.	Sort - RAL 9005	PVC
34 6848.761	Altech T80-S ydre hjørne	80x60 mm, 90 gr.	Sort - RAL 9005	PVC
34 6848.771	Altech T80-S samlekappe	80x60 mm	Sort - RAL 9005	PVC
34 6848.781	Altech T80-S endebund	80x60 mm	Sort - RAL 9005	PVC
34 6848.691	Altech T80 rørbøjle	-	Rød - RAL 3028	PVC



34 6848.702



34 6848.711



34 6848.721



34 6848.731



34 6848.751



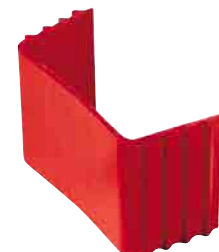
34 6848.761



34 6848.771

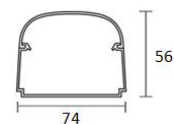


34 6848.781



34 6848.691

T75 Kanaler - Hvid



BD nummer	Produkt navn	Model	Farve	Materiale
34 6847.502	Altech T75 rørkanal	74x56 mm, 2 m	Hvid - RAL 9010	PVC
34 6847.511	Altech T75 vægflange	78x58 mm	Hvid - RAL 9010	PVC
34 6847.521	Altech T75 væggenneføring	78x58 mm	Hvid - RAL 9010	PVC
34 6847.531	Altech T75 flad vinkel	78x58 mm, 90 gr.	Hvid - RAL 9010	PVC
34 6847.541	Altech T75 justerbar flad vinkel	78x58 mm, 80-140 gr.	Hvid - RAL 9010	PVC
34 6847.552	Altech T75 ydre hjørne	78x58 mm, 90 gr.	Hvid - RAL 9010	PVC
34 6847.561	Altech T75 indvendig hjørne	78x58 mm, 90 gr.	Hvid - RAL 9010	PVC
34 6847.571	Altech T75 samlekappe	78x58 mm	Hvid - RAL 9010	PVC
34 6847.581	Altech T75 endebund	78x58 mm	Hvid - RAL 9010	PVC
34 6847.491	Altech T72/T75 rørbøjle	-	Blå - RAL 5002	PVC



34 6847.502



34 6847.511



34 6847.521



34 6847.531



34 6847.541



34 6847.552



34 6847.561



34 6847.571

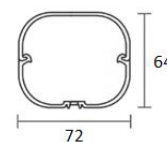


34 6847.581



34 6847.491

T72 Kanaler - Sort



BD nummer	Produkt navn	Model	Farve	Materiale
34 6847.402	Altech T72 rørkanal	72x64 mm, 2 m	Sort - RAL 9005	PVC
34 6847.411	Altech T72 vægflange	78x68 mm	Sort - RAL 9005	PVC
34 6847.421	Altech T72 væggennemføring	78x68 mm	Sort - RAL 9005	PVC
34 6847.431	Altech T72 flad vinkel	78x68 mm, 90 gr.	Sort - RAL 9005	PVC
34 6847.441	Altech T72 justerbar flad vinkel	78x68 mm, 90-135 gr.	Sort - RAL 9005	PVC
34 6847.451	Altech T72 justerbar vinkel	78x68 mm, 90-135 gr.	Sort - RAL 9005	PVC
34 6847.461	Altech T72 vinkel	78x68 mm, 90 gr.	Sort - RAL 9005	PVC
34 6847.471	Altech T72 samlekappe	78x68 mm	Sort - RAL 9005	PVC
34 6847.481	Altech T72 endebund	78x68 mm	Sort - RAL 9005	PVC
34 6847.491	Altech T72/T75 rørbøjle	-	Blå - RAL 5002	PVC



34 6847.402



34 6847.411



34 6847.421



34 6847.431



34 6847.441



34 6847.451



34 6847.461



34 6847.471

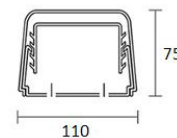


34 6847.481



34 6847.491

T110-H Kanaler - Hvid



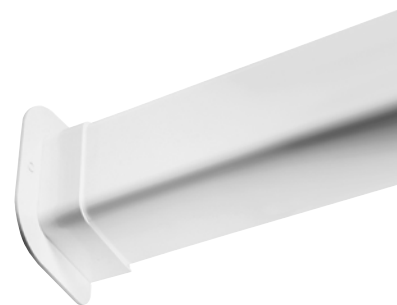
BD nummer	Produktnavn	Model	Farve	Materiale
34 6848.902	Altech T110-H rørkanal	110x75 mm, 2 m	Hvid - RAL 9010	PVC
34 6848.911	Altech T110-H vægflange	110x75 mm	Hvid - RAL 9010	PVC
34 6848.921	Altech T110-H væggennemføring	110x75 mm	Hvid - RAL 9010	PVC
34 6848.931	Altech T110-H flad vinkel	110x75 mm, 90 gr.	Hvid - RAL 9010	PVC
34 6848.971	Altech T110-H samlekappe	110x75 mm	Hvid - RAL 9010	PVC
34 6848.991	Altech T110 rørbøjle	-	Grøn - RAL 6024	PVC
34 6848.992	Altech T110-H T-stykke	110x75 mm	Hvid - RAL 9010	PVC
34 6848.993	Altech T110-H reduktionsstykke	110x75 mm, 80x60 mm	Hvid - RAL 9010	PVC



34 6848.902



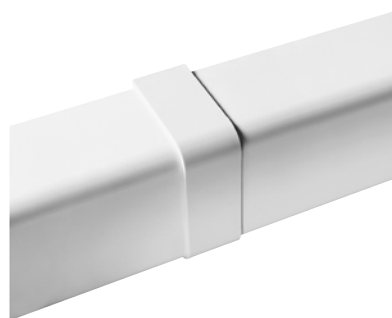
34 6848.911



34 6848.921



34 6848.931



34 6848.971



34 6848.991



34 6848.992



34 6848.993

Taggennemgange

BD nummer	Produktnavn	Beskrivelse	Dimesnioner	Materiale
34 6847.591	Altech taggennemgang	Udstyret med indvendigt vægbeslag	200x200x430 mm	ABS & PMMA plastik
34 6847.592	Altech taggennemgang	Udstyret med EPDM gummikant	160x160x300 mm	Aluminium & rustfrit stål

Væggennemføringer

BD nummer	Produktnavn	Beskrivelse	Dimesnioner	Materiale
34 6849.897	Altech væggennemføringsrør	Rør med en flange	Ø62, 360 mm	PVC
34 6849.898	Altech væggennemføringsflange	Flange til rør	Ø62, 26,5 mm	PVC

Rørafdækningsbånd

BD nummer	Produktnavn	Beskrivelse	Dimesnioner	Materiale
34 6847.593	Altech rørafdækningsbånd	Med 3 bindere	21 cm bredt, 2 m langt	PVC



34 6847.591



34 6847.592



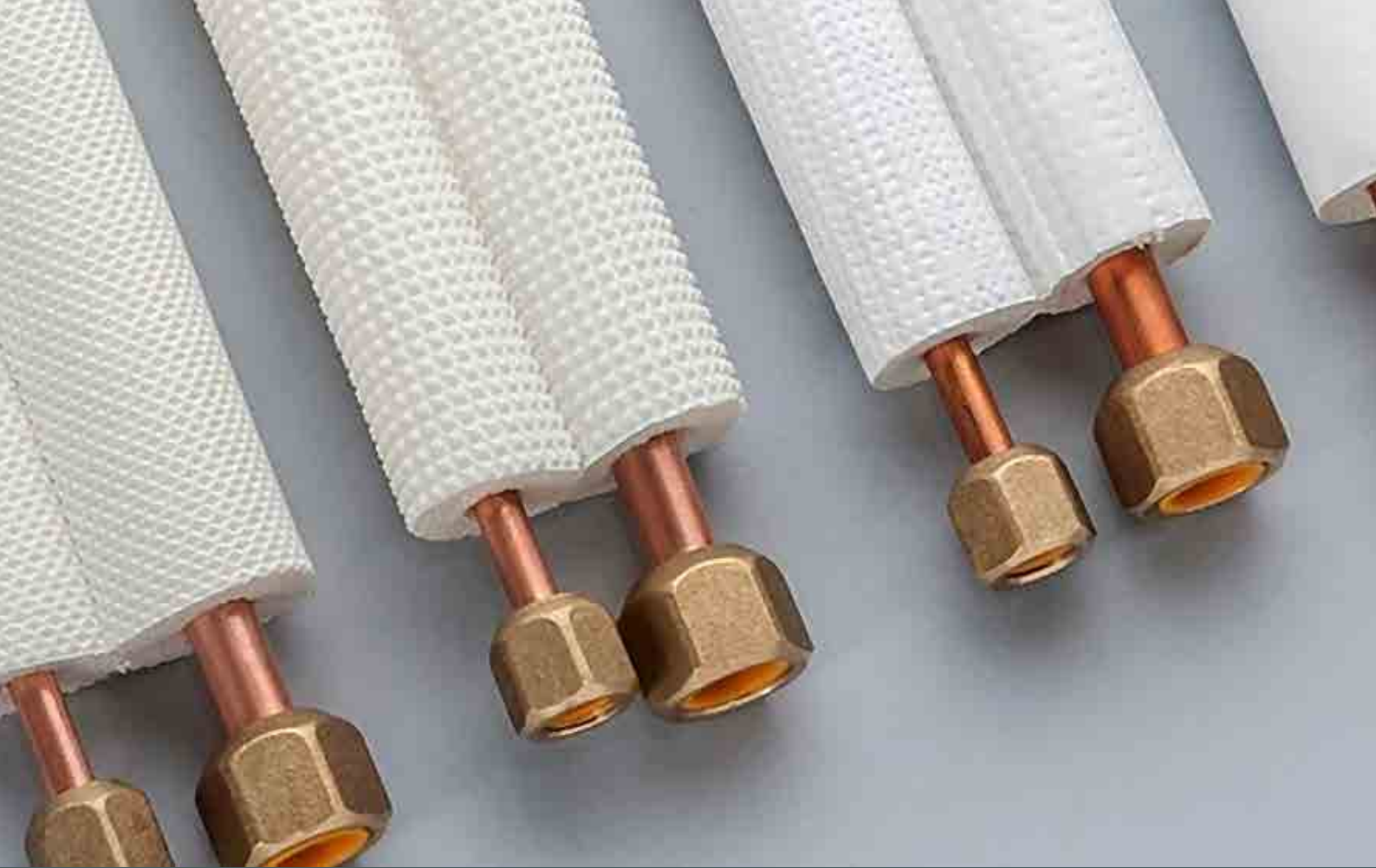
34 6849.897



34 6849.898



34 6847.593



Rør & Fittings

Altech[®]

Isolerede kølerør uden flange & omløber - Enkelt - Basic

BD nummer	Produkt navn	Godstykkelse	Isolerings-tykkelse	Længde	Størrelse	Arbejds-temperatur
34 6869.850	Altech Basic	0,8 mm	9 mm	50 m	1/2"	-80 °C til +110 °C
34 6869.852	Altech Basic	0,8 mm	9 mm	50 m	1/4"	-80 °C til +110 °C
34 6869.853	Altech Basic	0,8 mm	9 mm	50 m	3/8"	-80 °C til +110 °C
34 6869.855	Altech Basic	1,0 mm	9 mm	50 m	5/8"	-80 °C til +110 °C
34 6869.856	Altech Basic	1,0 mm	9 mm	20 m	3/4"	-80 °C til +110 °C
34 6869.857	Altech Basic	1,0 mm	9 mm	20 m	7/8"	-80 °C til +110 °C

34 6869.850 34 6869.855
 34 6869.852 34 6869.856
 34 6869.853 34 6869.857



Isolerede kølerør med flange & omløber - Dobbelt - Basic

BD nummer	Produkt navn	Godstykkelse	Isolerings-tykkelse	Længde	Størrelse	Arbejds-temperatur
34 6849.133	Altech Basic	0,8 mm-0,8 mm	9 mm	3 m	1/4"-3/8"	-80 °C til +110 °C
34 6849.134	Altech Basic	0,8 mm-0,8 mm	9 mm	3 m	1/4"-1/2"	-80 °C til +110 °C
34 6849.153	Altech Basic	0,8 mm-0,8 mm	9 mm	5 m	1/4"-3/8"	-80 °C til +110 °C
34 6849.154	Altech Basic	0,8 mm-0,8 mm	9 mm	5 m	1/4"-1/2"	-80 °C til +110 °C
34 6849.155	Altech Basic	0,8 mm-1,0 mm	9 mm	5 m	3/8"-5/8"	-80 °C til +110 °C
34 6849.156	Altech Basic	0,8 mm-1,0 mm	9 mm	10 m	3/8"-5/8"	-80 °C til +110 °C

34 6849.133 34 6849.154
 34 6849.134 34 6849.155
 34 6849.153 34 6849.156



Isolerede kølerør uden flange & omløber - Dobbelt - Basic

BD nummer	Produkt navn	Godstykkelse	Isolerings-tykkelse	Længde	Størrelse	Arbejds-temperatur
34 6849.315	Altech Basic	0,8 mm-1,0 mm	9 mm	10 m	3/8"-5/8"	-80 °C til +110 °C
34 6849.323	Altech Basic	0,8 mm-0,8 mm	9 mm	20 m	1/4"-3/8"	-80 °C til +110 °C
34 6849.324	Altech Basic	0,8 mm-0,8 mm	9 mm	20 m	1/4"-1/2"	-80 °C til +110 °C
34 6849.326	Altech Basic	0,8 mm-1,0 mm	9 mm	20 m	1/4"-5/8"	-80 °C til +110 °C
34 6849.327	Altech Basic	0,8 mm-0,8 mm	9 mm	20 m	3/8"-1/2"	-80 °C til +110 °C
34 6849.325	Altech Basic	0,8 mm-1,0 mm	9 mm	20 m	3/8"-5/8"	-80 °C til +110 °C
34 6849.328	Altech Basic	0,8 mm-1,0 mm	9 mm	20 m	3/8"-3/4"	-80 °C til +110 °C
34 6849.329	Altech Basic	0,8 mm-1,0 mm	9 mm	20 m	1/2"-7/8"	-80 °C til +110 °C

34 6849.315 34 6849.327
 34 6849.323 34 6849.325
 34 6849.324 34 6849.328
 34 6849.326 34 6849.329



Isolerede kølerør uden flange & omløber - Enkelt - Pro

BD nummer	Produktnavn	Godstykkelse	Isolerings-tykkelse	Længde	Størrelse	Arbejds-temperatur
34 6879.850	Altech Pro	1,0 mm	13 mm	50 m	1/4"	-80 °C til +110 °C
34 6879.852	Altech Pro	1,0 mm	13 mm	50 m	3/8"	-80 °C til +110 °C
34 6879.853	Altech Pro	1,0 mm	13 mm	50 m	1/2"	-80 °C til +110 °C
34 6879.855	Altech Pro	1,0 mm	13 mm	50 m	5/8"	-80 °C til +110 °C

346879850
346879852
346879853
346879855



Isolerede kølerør uden flange & omløber - Dobbelt - Pro

BD nummer	Produktnavn	Godstykkelse	Isolerings-tykkelse	Længde	Størrelse	Arbejds-temperatur
34 6859.315	Altech Pro	1,0 mm-1,0 mm	13 mm	10 m	3/8"-5/8"	-80 °C til +110 °C
34 6859.323	Altech Pro	1,0 mm-1,0 mm	13 mm	20 m	1/4"-3/8"	-80 °C til +110 °C
34 6859.324	Altech Pro	1,0 mm-1,0 mm	13 mm	20 m	1/4"-1/2"	-80 °C til +110 °C
34 6859.326	Altech Pro	1,0 mm-1,0 mm	13 mm	20 m	1/4"-5/8"	-80 °C til +110 °C
34 6859.325	Altech Pro	1,0 mm-1,0 mm	13 mm	20 m	3/8"-5/8"	-80 °C til +110 °C

34 6859.315
34 6859.323
34 6859.324
34 6859.325
34 6859.326



Blændhætter (B1)

BD nummer	Produkt navn	Størrelse
34 6847.682	Altech blændhætte	Til 1/4" flare
34 6847.683	Altech blændhætte	Til 3/8" flare
34 6847.684	Altech blændhætte	Til 1/2" flare
34 6847.685	Altech blændhætte	Til 5/8" flare
34 6847.686	Altech blændhætte	Til 3/4" flare



34 6847.682
34 6847.683
34 6847.684
34 6847.685
34 6847.686

Kobberpakninger (B2)

BD nummer	Produkt navn	Størrelse
34 6847.892	Altech kobberpakning	Til 1/4" flare
34 6847.893	Altech kobberpakning	Til 3/8" flare
34 6847.894	Altech kobberpakning	Til 1/2" flare
34 6847.895	Altech kobberpakning	Til 5/8" flare
34 6847.896	Altech kobberpakning	Til 3/4" flare



34 6847.892
34 6847.893
34 6847.894
34 6847.895
34 6847.896

Propper (N5)

BD nummer	Produkt navn	Størrelse
47 0391.860	ITE N5-04 prop	1/4" FFL
47 0391.920	ITE N5-06 prop	3/8" FFL
47 0391.980	ITE N5-08 prop	1/2" FFL
47 0392.040	ITE N5-10 prop	5/8" FFL
47 0392.100	ITE N5-12 prop	3/4" FFL



47 0391.860
47 0391.920
47 0391.980
47 0392.040
47 0392.100

Reduktionsmøtrikker (NRS4)

BD nummer	Produkt navn	Størrelse
47 0398.700	ITE NRS4-0064 reduktionsmøtrik	1/4" rør x 3/8" FFL
47 0398.760	ITE NRS4-0086 reduktionsmøtrik	3/8" rør x 1/2" FFL
47 0398.790	ITE NRS4-0108 reduktionsmøtrik	1/2" rør x 5/8" FFL
47 0398.850	ITE NRS4-1210 reduktionsmøtrik	5/8" rør x 3/4" FFL



47 0398.700
47 0398.760
47 0398.790
47 0398.850

Omløbere (NS4)

BD nummer	Produkt navn	Størrelse
34 6847.672	Altech omløber	1/4" rør x 1/4" FFL
34 6847.673	Altech omløber	3/8" rør x 3/8" FFL
34 6847.674	Altech omløber	1/2" rør x 1/2" FFL
34 6847.675	Altech omløber	5/8" rør x 5/8" FFL
34 6847.676	Altech omløber	3/4" rør x 3/4" FFL



34 6847.672
34 6847.673
34 6847.674
34 6847.675
34 6847.676

Dobbeltomløbere (US4)

BD nummer	Produkt navn	Størrelse
34 6847.764	ITE US4-04 dobbeltomløber	1/4" FFL
34 6847.784	ITE US4-06 dobbeltomløber	3/8" FFL
34 6847.794	ITE US4-08 dobbeltomløber	1/2" FFL
34 6847.804	ITE US4-10 dobbeltomløber	5/8" FFL



34 6847.764
34 6847.784
34 6847.794
34 6847.804

FSA adaptere (US5)

BD nummer	Produkt navn	Størrelse
47 0238.002	Danfoss FSA 22 adapter	1/4" ODF x 1/4" FFL
47 0238.004	Danfoss FSA 33 adapter	3/8" ODF x 3/8" FFL
47 0238.006	Danfoss FSA 44 adapter	1/2" ODF x 1/2" FFL
47 0238.007	Danfoss FSA 516M adapter	5/8" ODF x 5/8" FFL
47 0238.009	Danfoss FSA 66 adapter	3/4" ODF x 3/4" FFL



47 0238.002
47 0238.004
47 0238.006
47 0238.007
47 0238.009

STEK koblinger (USTK)

BD nummer	Produkt navn	Størrelse
47 0390.825	ITE USTK-04 STEK kobling	1/4" STEK x 1/4" flare
47 0390.830	ITE USTK-06 STEK kobling	3/8" STEK x 3/8" flare
47 0390.835	ITE USTK-08 STEK kobling	1/2" STEK x 1/2" flare
47 0390.840	ITE USTK-10 STEK kobling	5/8" STEK x 5/8" flare
47 0390.845	ITE USTK-12 STEK kobling	3/4" STEK x 3/4" flare



47 0390.825
47 0390.830
47 0390.835
47 0390.840
47 0390.845

Vinkler (E1)

BD nummer	Produkt navn	Størrelse
47 0102.080	ITE E1-04A vinkel	1/4" MFL x 1/8" MPT
47 0102.100	ITE E1-04B vinkel	1/4" MFL x 1/4" MPT
47 0102.180	ITE E1-06A vinkel	3/8" MFL x 1/8" MPT
47 0102.200	ITE E1-06B vinkel	3/8" MFL x 1/4" MPT



47 0102.080
47 0102.100
47 0102.180
47 0102.200

Vinkler (E2)

BD nummer	Produkt navn	Størrelse
34 6847.662	Altech vinkel	1/4" MFL x 1/4" MFL
34 6847.663	Altech vinkel	3/8" MFL x 3/8" MFL
34 6847.664	Altech vinkel	1/2" MFL x 1/2" MFL
34 6847.665	Altech vinkel	5/8" MFL x 5/8" MFL
34 6847.666	Altech vinkel	3/4" MFL x 3/4" MFL



34 6847.662
34 6847.663
34 6847.664
34 6847.665
34 6847.666

Kompressionsfittings (ES4)

BD nummer	Produktnavn	Størrelse
47 0399.710	ITE ES4-0044 kompressionsfitting	1/4" MFL x 1/4" FFL
47 0399.720	ITE ES4-0066 kompressionsfitting	3/8" MFL x 3/8" FFL
47 0399.730	ITE ES4-0088 kompressionsfitting	1/2" MFL x 1/2" FFL
47 0399.740	ITE ES4-1010 kompressionsfitting	5/8" MFL x 5/8" FFL
47 0399.750	ITE ES4-1212 kompressionsfitting	3/4" MFL x 3/4" FFL



47 0399.710
47 0399.720
47 0399.730
47 0399.740
47 0399.750

Smeltepropper (FPA)

BD nummer	Produktnavn	Størrelse
47 0391.140	ITE FPA-210 smelteprop	1/8" MPT til 99°C
47 0391.170	ITE FPB-210 smelteprop	1/4" MPT til 99°C
47 0391.200	ITE FPC-210 smelteprop	3/8" MPT til 99°C



47 0391.140
47 0391.170
47 0391.200

Propper (P2)

BD nummer	Produktnavn	Størrelse
47 0391.650	ITE P2-04 prop	1/4" MFL
47 0391.710	ITE P2-06 prop	3/8" MFL
47 0391.740	ITE P2-08 prop	1/2" MFL
47 0391.770	ITE P2-10 prop	5/8" MFL
47 0391.800	ITE P2-12 prop	3/4" MFL



47 0391.650
47 0391.710
47 0391.740
47 0391.770
47 0391.800

T-stykker (T2)

BD nummer	Produkt navn	Størrelse
47 0100.800	ITE T2-04 T-stykke	1/4" MFL
47 0100.840	ITE T2-06 T-stykke	3/8" MFL
47 0100.880	ITE T2-08 T-stykke	1/2" MFL
47 0100.920	ITE T2-10 T-stykke	5/8" MFL
47 0100.960	ITE T2-12 T-stykke	3/4" MFL



47 0100.800
47 0100.840 47 0100.920
47 0100.880 47 0100.960

Han adaptere (U1)

BD nummer	Produkt navn	Størrelse
47 0101.640	ITE U1-04A han adapter	1/4" MFL x 1/8" MPT
47 0101.660	ITE U1-04B han adapter	1/4" MFL x 1/4" MPT
47 0101.680	ITE U1-04C han adapter	1/4" MFL x 3/8" MPT
47 0101.700	ITE U1-04D han adapter	1/4" MFL x 1/2" MPT
47 0101.740	ITE U1-06A han adapter	3/8" MFL x 1/8" MPT
47 0101.760	ITE U1-06B han adapter	3/8" MFL x 1/4" MPT
47 0101.780	ITE U1-06C han adapter	3/8" MFL x 3/8" MPT
47 0101.800	ITE U1-06D han adapter	3/8" MFL x 1/2" MPT
47 0101.840	ITE U1-08A han adapter	1/2" MFL x 1/8" MPT
47 0101.860	ITE U1-08B han adapter	1/2" MFL x 1/4" MPT
47 0101.880	ITE U1-08C han adapter	1/2" MFL x 3/8" MPT
47 0101.900	ITE U1-08D han adapter	1/2" MFL x 1/2" MPT



47 0101.640 47 0101.780
47 0101.660 47 0101.800
47 0101.680 47 0101.840
47 0101.700 47 0101.860
47 0101.740 47 0101.880
47 0101.760 47 0101.900

Han unioner (U2)

BD nummer	Produkt navn	Størrelse
34 6847.652	Altech union	1/4" MFL x 1/4" MFL
34 6847.653	Altech union	3/8" MFL x 3/8" MFL
34 6847.654	Altech union	1/2" MFL x 1/2" MFL
34 6847.656	Altech union	5/8" MFL x 5/8" MFL
34 6847.655	Altech union	3/4" MFL x 3/4" MFL



34 6847.652
34 6847.653 34 6847.656
34 6847.654 34 6847.655

Hun adaptere (U3)

BD nummer	Produktnavn	Størrelse
47 0101.200	ITE U3-04A hun adapter	1/4" MFL x 1/8" FPT
47 0101.220	ITE U3-04B hun adapter	1/4" MFL x 1/4" FPT



47 0101.200
47 0101.220

Hun unioner (U4)

BD nummer	Produktnavn	Størrelse
47 0397.680	ITE U4-04 union	1/4" FFL
47 0397.740	ITE U4-06 union	3/8" FFL
47 0397.800	ITE U4-08 union	1/2" FFL
47 0397.860	ITE U4-10 union	5/8" FFL
47 0397.920	ITE U4-12 union	3/4" FFL



47 0397.680
47 0397.740
47 0397.800
47 0397.860
47 0397.920

Hun adaptere (U5)

BD nummer	Produktnavn	Størrelse
47 0398.910	ITE U5-04B hun adapter	1/4" MPT x 1/4" FFL
47 0398.940	ITE U5-06B hun adapter	1/4" MPT x 3/8" FFL



47 0398.910
47 0398.940

Han reduktion (UR2)

BD nummer	Produkt navn	Størrelse
47 0396.900	ITE UR2-0064 reduktion	3/8" MFL x 1/4" MFL
47 0396.990	ITE UR2-0084 reduktion	1/2" MFL x 1/4" MFL
47 0397.020	ITE UR2-0086 reduktion	1/2" MFL x 3/8" MFL
47 0397.045	ITE UR2-0104 reduktion	5/8" MFL x 1/4" MFL
47 0397.050	ITE UR2-0106 reduktion	5/8" MFL x 3/8" MFL
47 0397.080	ITE UR2-0108 reduktion	5/8" MFL x 1/2" MFL



47 0396.900
47 0396.990
47 0397.020
47 0397.045
47 0397.050
47 0397.080

Hun reduktion (UR3)

BD nummer	Produkt navn	Størrelse
47 0398.070	ITE UR3-0046 reduktion	1/4" FFL x 3/8" MFL
47 0398.160	ITE UR3-0048 reduktion	1/4" FFL x 1/2" MFL
47 0397.950	ITE UR3-0064 reduktion	3/8" FFL x 1/4" MFL
47 0398.190	ITE UR3-0068 reduktion	3/8" FFL x 1/2" MFL
47 0397.980	ITE UR3-0084 reduktion	1/2" FFL x 1/4" MFL
47 0398.130	ITE UR3-0086 reduktion	1/2" FFL x 3/8" MFL
47 0398.280	ITE UR3-0810 reduktion	1/2" FFL x 5/8" MFL
47 0398.215	ITE UR3-0106 reduktion	5/8" FFL x 3/8" MFL
47 0398.220	ITE UR3-0108 reduktion	5/8" FFL x 1/2" MFL
47 0398.370	ITE UR3-1012 reduktion	5/8" FFL x 3/4" MFL



47 0398.070
47 0398.160
47 0397.950
47 0398.190
47 0397.980
47 0398.130
47 0398.280
47 0398.215
47 0398.220
47 0398.370

Bøsninger (110-B)

BD nummer	Produkt navn	Størrelse
47 0260.930	ITE 110-B-04x02 bøsning	1/4" MPT x 1/8" FPT
47 0261.050	ITE 110-B-08x04 bøsning	1/2" MPT x 1/4" FPT



47 0260.930
47 0261.050

Propper (121-B)

BD nummer	Produkt navn	Størrelse
47 0262.700	ITE 121-B-04 prop	1/4" MPT
47 0262.760	ITE 121-B-08 prop	1/2" MPT



47 0262.700
47 0262.760



Installationstilbehør

Altech[®]

Gummi montageblokke

BD nummer	Produkt navn	Skinne	Længde	Bredde	Højde	Bæreevne
34 6847.616	2 stk. Altech Basic montageblokke	Ja	400 mm	160 mm	95 mm	250 kg
34 6847.617	2 stk. Altech Basic montageblokke	Ja	600 mm	160 mm	95 mm	400 kg
34 6847.628	2 stk. Altech Basic montageblokke	Ja	1000 mm	160 mm	95 mm	600 kg
34 6847.613	2 stk. Altech Extreme montageblokke	Ja	250 mm	140 mm	95 mm	200 kg
34 6847.620	2 stk. Altech Extreme montageblokke	Ja	450 mm	140 mm	95 mm	300 kg
34 6847.623	2 stk. Altech Extreme montageblokke	Ja	600 mm	140 mm	95 mm	500 kg
34 6847.614	2 stk. Altech Extreme montageblokke	Nej	250 mm	140 mm	95 mm	200 kg
34 6847.621	2 stk. Altech Extreme montageblokke	Nej	450 mm	140 mm	95 mm	300 kg
34 6847.624	2 stk. Altech Extreme montageblokke	Nej	600 mm	140 mm	95 mm	500 kg
34 6847.626	1 stk. Altech Extreme forhøjer til 450 mm	-	490 mm	180 mm	100 mm	300 kg
34 6847.627	1 stk. Altech Extreme forhøjer til 600 mm	-	650 mm	180 mm	100 mm	500 kg



34 6847.616
34 6847.617
34 6847.628



34 6847.613
34 6847.620
34 6847.623



34 6847.614
34 6847.621
34 6847.624



34 6847.626
34 6847.627

Plastik montageblokke

BD nummer	Produkt navn	Skinne	Længde	Bredde	Højde	Bæreevne
34 6847.646	2 stk. Altech Maxi montageblokke (hvide)	Ja	450 mm	80 mm	80 mm	300 kg
34 6847.644	2 stk. Altech Maxi montageblokke med 4 endebunde (hvide)	Ja	450 mm	100 mm	100 mm	400 kg
34 6847.642	2 stk. Altech Maxi montageblokke (sorte)	Ja	450 mm	115 mm	100 mm	210 kg
34 6847.643	1 stk. Altech Maxi endebund (sort)	-	-	-	-	-
34 6847.645	4 stk. Altech Maxi dæmpere	-	-	-	-	-



34 6847.646
34 6847.644



34 6847.642



34 6847.643



34 6847.645

Fødder

BD nummer	Produkt navn	Diameter	Højde	Farve	Materiale	Bæreevne
34 6847.630	Altech Tekno 100	100 mm	95 mm	Sort	Vulkaniseret gummi	80 kg
34 6847.631	Altech Tekno 200	100 mm	60 mm	Sort	Vulkaniseret gummi	130 kg
34 6847.632	Altech Zeus	160 mm	107 mm	Sort	Vulkaniseret gummi	500 kg



34 6847.630



34 6847.631



34 6847.632

Justerbare fødder

BD nummer	Produkt navn	Diameter	Højde	Farve	Materiale	Bæreevne
34 6869.791	Altech 1000R High, Skrue	105 mm	123-176 mm	Sort	PVC	1000 kg
34 6869.792	Altech 1000R High, Skrue	105 mm	123-176 mm	Hvid	PVC	1000 kg
34 6847.633	Altech 1000R Low, Quick	105 mm	100-140 mm	Hvid	PVC	1000 kg
34 6847.634	Altech 1000R Low, Quick	105 mm	100-140 mm	Sort	PVC	1000 kg
34 6847.635	Altech 1000R Low, Skrue	105 mm	100-140 mm	Hvid	PVC	1000 kg
34 6847.636	Altech 1000R Low, Skrue	105 mm	100-140 mm	Sort	PVC	1000 kg



34 6869.791



34 6869.792



34 6847.633



34 6847.634



34 6847.635



34 6847.636

Vibrationsdæmpere

BD nummer	Produkt navn	Diameter	Højde	Farve	Materiale	Bæreevne pr. stk.
34 6849.792	4 stk. Altech vibrationsdæmpere	30 mm	20 mm	Sort	Vulkaniseret gummi	70 kg
34 6849.793	4 stk. Altech vibrationsdæmpere	33 mm	20 mm	Sort	PVC	40 kg



34 6849.792



34 6849.793

Vægkonsoller

BD nummer	Produktnavn	Mål	Bæreevne	Materiale
34 6847.600	Altech 140 ECO vægkonsol	475x385x400 mm	140 kg	Galvaniseret stål
34 6847.601	Altech 150 ECO vægkonsol	560x450x400 mm	150 kg	Galvaniseret stål
34 6847.610	Altech XL100 plus vægkonsol	500x370x430 mm	100 kg	Perlon
34 6847.612	Altech INOX 100 vægkonsol	430x340x400 mm	100 kg	Rustfrit stål
34 6847.605	Altech TSE 350 vægkonsol	750x630x750 mm	350 kg	Galvaniseret stål
34 6847.615	Altech TSE 400 vægkonsol	1006x780x800 mm	400 kg	Galvaniseret stål



34 6847.600

34 6847.601

34 6847.610

34 6847.612

34 6847.605

34 6847.615

Gulvstativ

BD nummer	Produktnavn	Dimensioner	Bæreevne	Materiale
34 6849.724	Altech gulvstativ til L/L VP	325/715x280/435x410 mm	150 kg	Zinkbelagt stål
34 6849.726	Altech gulvstativ til L/L VP	585/750x210/400x500 mm	150 Kg	Zinkbelagt stål



34 6849.724



34 6849.726

Varmepumpeskjulere

BD nummer	Produktnavn	Farve	Indermål (Bredde, Højde, Dybde)	Ydermål (Bredde, Højde, Dybde)
34 6866.801	Eden Wood varmpumpeskjuler VP 3	Sort	920x730x410 mm	1000x730x500 mm
34 6866.810	Eden Wood varmpumpeskjuler VP 3	Natur	920x730x410 mm	1000x730x500 mm
34 6866.820	Altech varmpumpeskjuler	Brun	895x900x345 mm	990x911x395 mm



34 6866.801



34 6866.810



34 6866.820

Vibrationseliminatorer

BD nummer	Produktnavn	Tilslutning	Længde	Tryk
47 0220.501	ITE VASC-01 vibrationseliminator	1/4"	177,80 mm	45 bar
47 0220.503	ITE VASC-03 vibrationseliminator	3/8"	209,60 mm	45 bar
47 0220.504	ITE VASC-04 vibrationseliminator	1/2"	228,60 mm	45 bar
47 0220.505	ITE VASC-05 vibrationseliminator	5/8"	247,60 mm	45 bar
47 0220.506	ITE VASC-06 vibrationseliminator	3/4"	254,00 mm	45 bar
47 0220.508	ITE VASC-08 vibrationseliminator	7/8"	285,70 mm	45 bar
47 0220.509	ITE VASC-09 vibrationseliminator	1 1/8"	330,20 mm	41 bar
47 0220.510	ITE VASC-10 vibrationseliminator	1 3/8"	374,60 mm	38 bar
47 0220.511	ITE VASC-11 vibrationseliminator	1 5/8"	431,80 mm	35 bar



47 0220.501
47 0220.503
47 0220.504
47 0220.505
47 0220.506
47 0220.508
47 0220.509
47 0220.510
47 0220.511

Rotalock teflon pakninger

BD nummer	Produktnavn	Størrelse
47 0303.000	ITE GRT-143 Rotalock teflon pakning	3/4"-16UNF
47 0303.005	ITE GRT-191 Rotalock teflon pakning	1"-14UNS
47 0303.010	ITE GRT-254 Rotalock teflon pakning	1 1/4"-12UNF
47 0303.015	ITE GRT-318 Rotalock teflon pakning	1 1/2"-16UN
47 0303.020	ITE GRT-381 Rotalock teflon pakning	1 3/4"-12UN
47 0303.025	ITE GRT-510 Rotalock teflon pakning	2 1/4"-12UN



47 0303.000
47 0303.005
47 0303.010
47 0303.015
47 0303.020
47 0303.025

Rotalock ventiler

BD nummer	Produktnavn	Størrelse
47 1208.001	Danfoss Rotalock ventil V01	1" Rotalock, 3/8" ODF
47 1208.002	Danfoss Rotalock ventil V02	1 3/4" Rotalock, 1 1/8" ODF
47 1208.003	Danfoss Rotalock ventil V03	2 1/4" Rotalock, 1 5/8" ODF
47 1208.004	Danfoss Rotalock ventil V04	1 1/4" Rotalock, 3/4" ODF
47 1208.005	Danfoss Rotalock ventil V05	1 1/4" Rotalock, 7/8" ODF
47 1208.006	Danfoss Rotalock ventil V06	1" Rotalock, 1/2" ODF
47 1208.007	Danfoss Rotalock ventil V07	1 3/4" Rotalock, 7/8" ODF
47 1208.008	Danfoss Rotalock ventil V08	2 1/4" Rotalock, 1 3/8" ODF
47 1208.009	Danfoss Rotalock ventil V09	1 1/4" Rotalock, 5/8" ODF
47 1208.010	Danfoss Rotalock ventil V10	1 3/4" Rotalock, 1 3/8" ODF



47 1208.001
47 1208.002
47 1208.003
47 1208.004
47 1208.005
47 1208.006
47 1208.007
47 1208.008
47 1208.009
47 1208.010

Manometre

BD nummer	Produkt navn	Kølemiddel	Tilslutning	Skala	Størrelse
47 8013.412	Afriso RF80KT GLY-D711 manometer	R134a	7/16" UNF	-1/+12,5 bar	Ø80
47 8013.430	Afriso RF80KT GLY-D711 manometer	R134a	7/16" UNF	-1/+30,0 bar	Ø80
47 8040.712	Afriso RF80KT GLY-D711 manometer	R407C	7/16" UNF	-1/+12,5 bar	Ø80
47 8040.730	Afriso RF80KT GLY-D711 manometer	R407C	7/16" UNF	-1/+30,0 bar	Ø80
47 8029.012	Afriso RF80KT GLY-D711 manometer	R290	7/16" UNF	-1/+12,5 bar	Ø80
47 8029.030	Afriso RF80KT GLY-D711 manometer	R290	7/16" UNF	-1/+30,0 bar	Ø80
47 4687.900	Refco GR-420-DS-R744-80BAR manometer	R744	1/8" NPT	-1/+80 bar	Ø80
47 4687.901	Refco GR-520-DS-R744-160BAR manometer	R744	1/8" NPT	-1/+160 bar	Ø80



47 8013.412
47 8013.430
47 8029.012
47 8029.030
47 8040.712
47 8040.730



47 4687.900
47 4687.901



Kondenspumper & tilbehør

Altech[®]

Kondenspumper

BD nummer	Produkt navn	Flow-hastighed	Lyd-niveau	Kapslings-klasse	Farve	Dimensioner
34 6859.773	Sauermann Si-10	20 l/h	22 dB	IPX4	Hvid - RAL 9010	96x76x44 mm
34 6859.874	Sauermann Si-20 2.0	20 l/h	19 dB	IPX2	Sort - RAL 9005	180x27x27 mm
34 6859.775	Sauermann Si-30	20 l/h	20 dB	IP20	Hvid - RAL 9010	66x60x44 mm
34 6869.773	Sauermann Si-60	20 l/h	38 dB	IPX4	Hvid - RAL 9010	206x115x106 mm
34 6879.774	Sauermann Si-82	500 l/h	45 dB	IP20	Hvid - RAL 9010	279x175x130 mm
34 6879.775	Sauermann Si-83	65 l/h	45 dB	IP44	Sort - RAL 9005	287x146x129 mm
34 6889.776	Sauermann Si-1805	500 l/h	47 dB	IP20	Hvid - RAL 9010	195x132x130 mm
34 6889.777	Sauermann Si-1931	700 l/h	60 dB	IP20	Sølvgrå - RAL 7001	610x235x80 mm
34 6899.771	Sauermann PE-5000	6 l/h	30 dB	IP65	Hvid - RAL 9010	109x110x91 mm
34 6869.771	Sauermann Delta Pack	20 l/h	22 dB	IPX4	Signal hvid - RAL 9003	763x225x62 mm
34 6869.772	Sauermann Delta Pack	20 l/h	22 dB	IPX4	Råhvid - RAL 9001	763x225x62 mm
34 6869.770	Sauermann Omega Pack	20 l/h	22 dB	IPX2	Signal hvid - RAL 9003	358x102x85 mm
47 3004.145	Refco GOBI II	42 l/h	19 dB	IP44	Signal hvid - RAL 9003	287x53x53 mm
47 3004.146	Refco COMBI	42 l/h	19 dB	IP44	Gul - RAL 1023	164x48x41 mm
38 5651.100	Grundfos Conlift1	587 l/h	47 db	IP24	Grå - RAL 9006	258x183x165 mm

Reserve dele

BD nummer	Produkt navn	Passer til
34 6800.947	Sauermann flyder til Si-10	Si-10
34 6869.779	Sauermann Si-2958	Si-20, Si-30 & Omega Pack
34 6800.946	Sauermann flyder til Si-2958	Si-2958
47 3004.113	Refco COMBI-SEN	COMBI



Kondensslanger

BD nummer	Produkt navn	Længde	Diameter	Type	Farve
34 6847.706	Altech kondensslange	25 m	Ø 6x9,5 mm	Klar	Transparent
34 6800.909	Sauermann kondensslange	5 m	Ø 6 mm	Klar	Transparent
34 6800.910	Sauermann kondensslange	50 m	Ø 6 mm	Klar	Transparent
34 6800.911	Sauermann kondensslange	25 m	Ø 10 mm	Klar	Transparent
34 6800.914	Sauermann kondensslange	50 m	Ø 6 mm	Armeret	Transparent
34 6800.915	Sauermann kondensslange	25 m	Ø 10 mm	Armeret	Transparent
34 6849.316	Altech kondensslange	30 m	Ø 16 mm	Spiraleret	Hvid
34 6849.318	Altech kondensslange	30 m	Ø 18 mm	Spiraleret	Hvid
34 6849.320	Altech kondensslange	30 m	Ø 20 mm	Spiraleret	Hvid
34 6849.825	Altech kondensslange	30 m	Ø 25 mm	Spiraleret	Hvid
34 6849.832	Altech kondensslange	30 m	Ø 32 mm	Spiraleret	Hvid
34 6847.716	Altech kondensslange	50 m	Ø 16/18 mm	Spiraleret	Hvid
34 6847.718	Altech kondensslange	50 m	Ø 18/20 mm	Spiraleret	Hvid



34 6847.706



34 6800.909
34 6800.910



34 6800.911



34 6800.914
34 6800.915



34 6849.316
34 6849.318
34 6849.320



34 6849.825
34 6849.832



34 6847.716
34 6847.718

Kondensbakker

BD nummer	Produkt navn	El-tracing	Mål	Farve	Materiale
34 6849.790	Altech kondensbakke	Uden	790x390 mm	Hvid	PP
34 6847.618	Tecosystemi Blue River lille	Med	850x400 mm	Hvid	PVC
34 6847.619	Tecosystemi Blue River stor	Med	1050x400 mm	Hvid	PVC
34 6847.629	Tecosystemi Blue River stor	Med	1250x500 mm	Hvid	PVC



34 6849.790



34 6847.618
34 6847.619
34 6847.629

Slangeklemmer

BD nummer	Produkt navn	Størrelse	Til	Materiale
34 6800.912	Sauermann slangeklemme	6 mm	Klar	PVC
34 6800.913	Sauermann slangeklemme	10 mm	Klar	PVC
34 6800.916	Sauermann slangeklemme	6 mm	Armeret	PVC
34 6800.917	Sauermann slangeklemme	10 mm	Armeret	PVC
34 6800.930	Sauermann slangeklemme	16 mm	Spiraleret	PVC



34 6800.912
34 6800.913
34 6800.916
34 6800.917
34 6800.930

Slangestudser

BD nummer	Produkt navn	Størrelse	Farve	Materiale
34 6847.916	Altech slangestuds	16 mm, Ø14-16-18-20 mm	Gul	PVC
34 6847.918	Altech slangestuds	18 mm, Ø14-16-18-20 mm	Rød	PVC
34 6847.920	Altech slangestuds	20 mm, Ø14-16-18-20 mm	Blå	PVC
34 6847.925	Altech slangestuds	25 mm, Ø14-16-18-20 mm	Grøn	PVC
34 6847.932	Altech slangestuds	32 mm, Ø14-16-18-20 mm	Grå	PVC
34 6800.919	Sauermann slangestuds	6 mm	Sort	PVC
34 6800.920	Sauermann slangestuds	10 mm	Sort	PVC
34 6800.921	Sauermann slangestuds	6/10x21/40 mm	Sort	PVC



34 6847.916 34 6847.918 34 6847.920 34 6847.925 34 6847.932



34 6800.919
34 6800.920

34 6800.921

Slangesamlere

BD nummer	Produkt navn	Størrelse	Farve	Materiale
34 6847.736	Altech slangesamler	6 mm	Hvid	PVC
34 6800.900	Sauermann slangesamler	6 mm	Sort	PVC
34 6800.901	Sauermann slangesamler	10 mm	Sort	PVC
34 6800.906	Sauermann slangesamler	6-10 mm	Sort	PVC



34 6847.736



34 6800.900



34 6800.901



34 6800.906

Vinkler

BD nummer	Produkt navn	Størrelse	Farve	Materiale
34 6847.726	Altech vinkel	6 mm	Hvid	PVC
34 6800.904	Sauermann vinkel	6 mm	Sort	PVC
34 6800.905	Sauermann vinkel	10 mm	Transparent	PVC



34 6847.726



34 6800.904



34 6800.905

T-stykker

BD nummer	Produkt navn	Størrelse	Farve	Materiale
34 6849.856	Altech T-stykke	3x16-18-20 mm	Transparent	PVC
34 6800.902	Sauermann T-stykke	3x6 mm	Sort	PVC
34 6800.903	Sauermann T-stykke	3x10 mm	Sort	PVC
34 6800.907	Sauermann T-stykke	1x6-2x10 mm	Sort	PVC



34 6849.856



34 6800.902



34 6800.903



34 6800.907

Anti-hæverter

BD nummer	Produkt navn	Størrelse	Farve	Materiale
34 6849.846	Altech anti-hævert	16-18-20 mm	Transparent	PVC
34 6800.922	Sauermann anti-hævert	6 mm	Sort	PVC
34 6800.923	Sauermann anti-hævert	10 mm	Sort	PVC



Kontraventiler

BD nummer	Produkt navn	Størrelse	Farve	Materiale
34 6800.924	Sauermann kontraventil	6 mm	Sølv	Rustfast
34 6800.925	Sauermann kontraventil	10 mm	Sort	PVC



Reduktioner

BD nummer	Produkt navn	Størrelse	Farve	Materiale
34 6800.927	Sauermann reduktion	6/10x12/16 mm	Sort	Gummi
34 6800.908	Sauermann reduktion	20x10 mm	Sort	Gummi
34 6800.936	Sauermann reduktion	24x20 mm	Sort	Gummi
34 6800.926	Sauermann reduktion	32x16 mm	Sort	PVC
34 6800.937	Sauermann reduktion	32x20 mm	Sort	Gummi
34 6800.938	Sauermann reduktion	40x20 mm	Sort	Gummi
34 6800.939	Sauermann reduktion	15/17x20x24/25x32x40 mm	Sort	Gummi

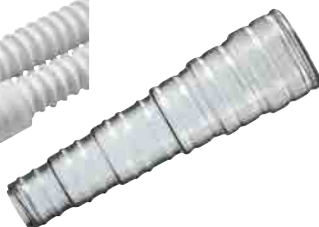


Øvrige

BD nummer	Produkt navn	Størrelse	Farve	Materiale
34 6849.826	Altech Y kobling	Ø 16-18-20 mm	Transparent	PVC
34 6849.836	Altech lineær kobling	Ø 16-18-20 mm	Transparent	PVC
34 6800.931	Sauermann gummi forlængelse	15 mm, 500 mm	Transparent	PVC
34 6800.932	Sauermann 90° gummi adapter	15 mm, 35x35 mm	Sort	Gummi
34 6800.933	Sauermann S gummi adapter	15 mm, 55 mm	Sort	Gummi
34 6800.928	Sauermann muffe	16 mm	Sort	PVC
34 6800.929	Sauermann drænbakketilslutning	16 mm	Sort	PVC
34 6800.934	Sauermann L gummi adapter	16 mm, 142x35 mm	Sort	Gummi
34 6800.940	Sauermann push fitting	32 mm	Grå	PVC
34 6800.944	Sauermann priming klem flaske	250 ml	Transparent	PVC



34 6849.826



34 6849.836



34 6800.931



34 6800.932



34 6800.933



34 6800.928



34 6800.929



34 6800.934



34 6800.940



34 6800.944

Tilbehør

BD nummer	Produkt navn	Betegnelse
34 6879.776	Sauermann pH Safe 1	Neutraliseringspatron, 800 liter sure kondensater ved pH3
34 6889.778	Sauermann Gel-clear tabletter	Tube med 10 stk.
47 4678.597	Refco IN-LINE FILTER	Filter til kondensvand, 6 mm



34 6879.776



34 6889.778



47 4678.597

Multislangenipler

BD nummer	Produkt navn	Størrelse	Farve	Materiale
34 6847.732	Faluplast multislangenippel	32 mm, Ø20, Ø23, G20	Hvid	PP
34 6847.740	Faluplast multislangenippel	40 mm, Ø20, Ø23, G20	Hvid	PP



34 6847.732
34 6847.740

Tilslutningsteleskoper

BD nummer	Produkt navn	Størrelse	Farve	Materiale
34 6876.300	Faluplast tilslutningsteleskop	32 mm, G20 udvendig, G15 indvendig	Hvid	PP
34 6876.310	Faluplast tilslutningsteleskop	32 mm, G25 udvendig, G20 indvendig	Hvid	PP
34 6871.820	Faluplast tilslutningsteleskop	32 mm, G40 indvendig, G32 indvendig	Hvid	PP
34 6871.830	Faluplast tilslutningsteleskop	40 mm, G40 indvendig, G32 indvendig	Hvid	PP



34 6876.300



34 6876.310



34 6871.820



34 6871.830

Nipler

BD nummer	Produkt navn	Størrelse	Farve	Materiale
34 6876.600	Faluplast gevind nippel	G32 udvendig, G25 indvendig	Hvid	PP
34 6876.650	Faluplast gevind nippel	G40 udvendig, G32 indvendig	Hvid	PP



34 6876.600



34 6876.650

Vinkler

BD nummer	Produkt navn	Størrelse	Farve	Materiale
34 6877.600	Faluplast vinkel	32 mm, G40 indvendig, G32 indvendig	Hvid	PP



34 6877.600

Kondensafløbsrør

BD nummer	Produkt navn	Størrelse	Farve	Materiale
34 6842.000	Altech K20 kondensafløbsrør 2m	Ø 20 mm	Råhvid - RAL 9001	PVC
34 6842.500	Altech K25 kondensafløbsrør 2m	Ø 25 mm	Råhvid - RAL 9001	PVC
34 6843.200	Altech K32 kondensafløbsrør 2m	Ø 32 mm	Råhvid - RAL 9001	PVC



34 6842.000
34 6842.500
34 6843.200

Rørbærere

BD nummer	Produkt navn	Størrelse	Farve	Materiale
34 6842.001	Altech K20 rørbærer	Ø 20 mm	Råhvid - RAL 9001	PVC
34 6842.501	Altech K25 rørbærer	Ø 25 mm	Råhvid - RAL 9001	PVC
34 6843.201	Altech K32 rørbærer	Ø 32 mm	Råhvid - RAL 9001	PVC



34 6842.001
34 6842.501
34 6843.201

Muffer

BD nummer	Produkt navn	Størrelse	Farve	Materiale
34 6842.002	Altech K20 muffe	Ø 20 mm	Råhvid - RAL 9001	PVC
34 6842.502	Altech K25 muffe	Ø 25 mm	Råhvid - RAL 9001	PVC
34 6843.202	Altech K32 muffe	Ø 32 mm	Råhvid - RAL 9001	PVC



34 6842.002
34 6842.502
34 6843.202

Kondekondensslange muffer

BD nummer	Produkt navn	Størrelse	Farve	Materiale
34 6842.006	Altech K20 kondensslange muffe	Ø 20 - Ø 16-18-20 mm	Råhvid - RAL 9001	PVC
34 6842.506	Altech K25 kondensslange muffe	Ø 25 - Ø 16-18-20 mm	Råhvid - RAL 9001	PVC
34 6843.206	Altech K32 kondensslange muffe	Ø 32 - Ø 16-18-20 mm	Råhvid - RAL 9001	PVC



34 6842.006



34 6842.506



34 6843.206

Vinkler 45 gr.

BD nummer	Produktnavn	Størrelse	Farve	Materiale
34 6842.003	Altech K20 vinkel 45 gr.	Ø 20 mm	Råhvid - RAL 9001	PVC
34 6842.503	Altech K25 vinkel 45 gr.	Ø 25 mm	Råhvid - RAL 9001	PVC
34 6843.203	Altech K32 vinkel 45 gr.	Ø 32 mm	Råhvid - RAL 9001	PVC



34 6842.003
34 6842.503
34 6843.203

Vinkler 90 gr.

BD nummer	Produktnavn	Størrelse	Farve	Materiale
34 6842.004	Altech K20 vinkel 90 gr.	Ø 20 mm	Råhvid - RAL 9001	PVC
34 6842.504	Altech K25 vinkel 90 gr.	Ø 25 mm	Råhvid - RAL 9001	PVC
34 6843.204	Altech K32 vinkel 90 gr.	Ø 32 mm	Råhvid - RAL 9001	



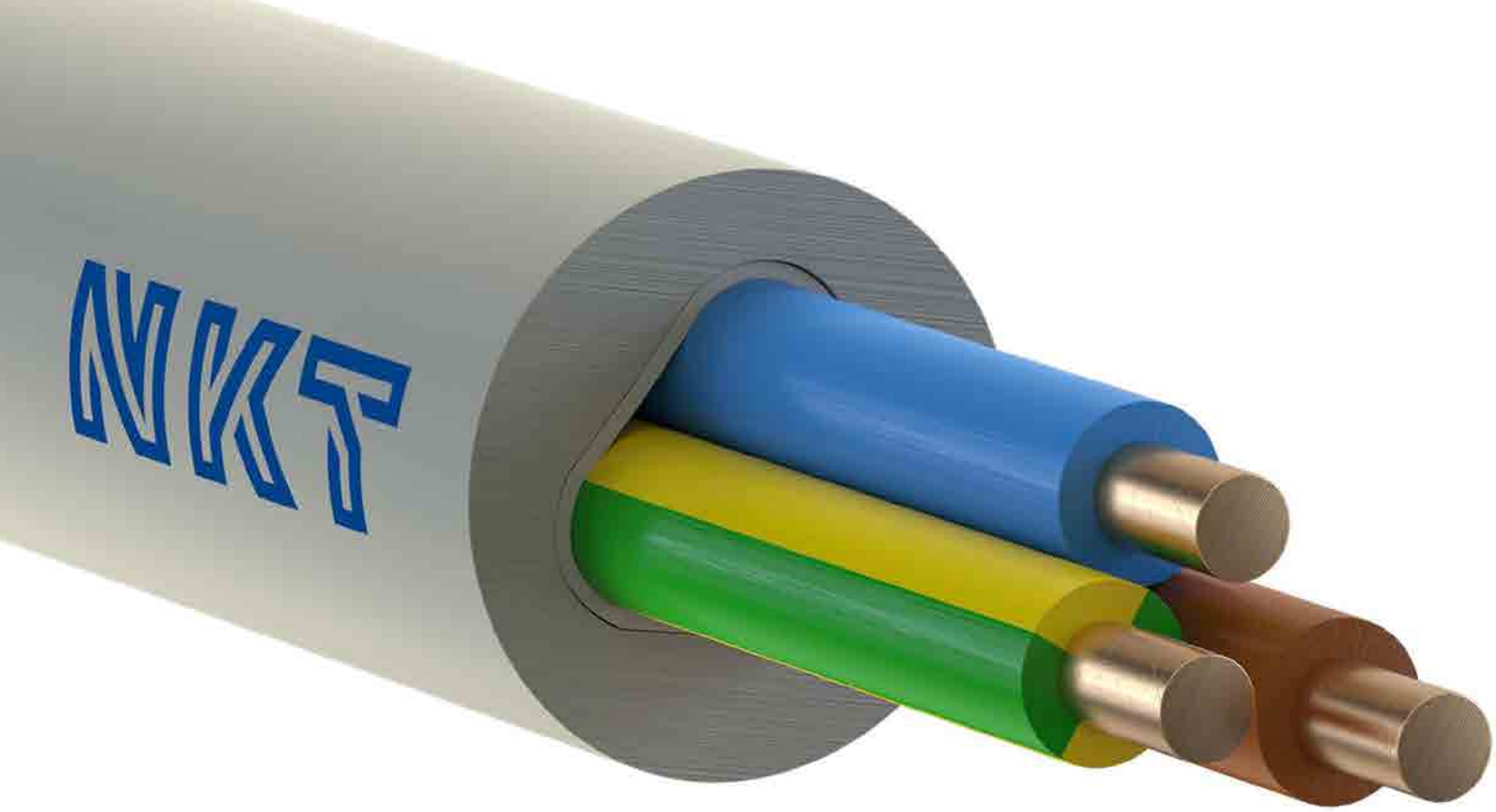
34 6842.004
34 6842.504
34 6843.204

T-stykker

BD nummer	Produktnavn	Størrelse	Farve	Materiale
34 6842.005	Altech K20 T-stykke	Ø 20 mm	Råhvid - RAL 9001	PVC
34 6842.505	Altech K25 T-stykke	Ø 25 mm	Råhvid - RAL 9001	PVC
34 6843.205	Altech K32 T-stykke	Ø 32 mm	Råhvid - RAL 9001	PVC



34 6842.005
34 6842.505
34 6843.205



El komponenter

Altech[™]

Installationskabler

BD nummer	Produkt navn	Farve	Længde
42 32 500 662	NKT plastkappeledning PKAJ 3G1,5 mm ²	Hvid	50 m
42 32 500 675	NKT plastkappeledning PKAJ 3G1,5 mm ²	Sort	50 m
42 32 500 688	NKT plastkappeledning PKAJ 5G1,5 mm ²	Hvid	50 m
42 32 500 691	NKT plastkappeledning PKAJ 5G1,5 mm ²	Sort	50 m
42 33 357 901	Waskönig+Walter kabel light N1XZ1 3G1,5 mm ²	Lysegrå	100 m
42 33 357 925	Waskönig+Walter kabel light N1XZ1 5G1,5 mm ²	Lysegrå	100 m
42 34 500 217	MTO gummikabel H07RN-F 3G1,5 mm ²	Sort	100 m
42 34 500 259	MTO gummikabel H07RN-F 5G1,5 mm ²	Sort	100 m
42 83 015 979	LAPP styrekabel ÖLFLEX SMART 108 3G1,5 mm ²	Grå	100 m
42 83 015 995	LAPP styrekabel ÖLFLEX SMART 108 5G1,5 mm ²	Grå	100 m



42 32 500 662 42 32 500 675 42 32 500 688 42 32 500 691 42 33 357 901 42 33 357 925



42 34 500 217



42 34 500 259



42 83 015 979



42 83 015 995

Kabelkanaler

BD nummer	Produkt navn	Mål	Farve
34 6841.818	Altech kabelkanal	18x18x2000 mm	Hvid - RAL 9010
34 6842.210	Altech kabelkanal	22x10x2000 mm	Hvid - RAL 9010
79 36 007 646	Hager kabelkanal Mini Snap M1647	6x5,5x2000 mm	Perle hvid - RAL 1013
79 36 007 659	Hager kabelkanal Mini Snap M1648	7x6x2000 mm	Perle hvid - RAL 1013
79 36 007 633	Hager kabelkanal Mini Snap M1673	8x7x2000 mm	Perle hvid - RAL 1013
79 36 007 662	Hager kabelkanal Mini Snap M1659	11x10x2000 mm	Perle hvid - RAL 1013
42 36 673 919	OBO Kabelkanal Wdk 15015	15x15x2000 mm	Perle hvid - RAL 1
42 36 673 988	OBO Kabelkanal Wdk 20020	20x20x2000 mm	Perle hvid - RAL 1013
42 36 674 039	OBO Kabelkanal Wdk 25025	25x25x2000 mm	Perle hvid - RAL 1013
42 36 674 084	OBO Kabelkanal Wdk 30030	30x30x2000 mm	Perle hvid - RAL 1013



34 6841.818



34 6842.210



79 36 007 646
79 36 007 659
79 36 007 633
79 36 007 662



42 36 673 919



42 36 673 988



42 36 674 039



42 36 674 084

Plastrør

BD nummer	Produkt navn	Diameter	Længde
90 30 001 009	Wavin plastrør	16 mm	4 meter
90 30 001 012	Wavin plastrør	20 mm	4 meter



90 30 001 009



90 30 001 012

Samlemuffer

BD nummer	Produkt navn	Muffe størrelse	Muffer	Farve
42 21 027 843	Wago samlemuffe 2273-202	0,5-2,5 mm ²	2	Hvid
42 21 027 850	Wago samlemuffe 2273-203	0,5-2,5 mm ²	3	Orange
42 21 027 867	Wago samlemuffe 2273-204	0,5-2,5 mm ²	4	Rød
42 21 027 874	Wago samlemuffe 2273-205	0,5-2,5 mm ²	5	Gul
42 21 808 435	Wago samlemuffe 221-412	0,2-4,0 mm ²	2	Orange
42 21 808 442	Wago samlemuffe 221-413	0,2-4,0 mm ²	3	Orange
42 21 808 459	Wago samlemuffe 221-415	0,2-4,0 mm ²	5	Orange



42 21 027 843



42 21 027 850



42 21 027 867



42 21 027 874



42 21 808 435



42 21 808 442



42 21 808 459

Stikpropper

BD nummer	Produkt navn	Farve	Mærkestrøm	Stikretning
42 28 046 034	Thorkild Larsen stikprop med jord	Rød/Grøn	16 A	Lige
42 28 046 232	Thorkild Larsen stikprop med jord	Grå	16 A	Lige
42 28 046 249	Thorkild Larsen stikprop med jord	Hvid	16 A	Lige
87 28 300 220	Legrand Stikprop med jord	Hvid	16 A	Vinklet
87 28 300 246	Legrand Stikprop med jord	Sort	16 A	Lige



42 28 046 034



42 28 046 232
42 28 046 249



87 28 300 220



87 28 300 246

Forgreningsdåser

BD nummer	Produkt navn	Mål	Farve	Kapslingsklasse
92 21 005 355	ABB kabelafastning AP9/AP10	20x20x12 mm	Rød	-
92 21 164 137	ABB forgreningsdåse AP9	85x85x39 mm	Grå	IP65
92 21 164 140	ABB forgreningsdåse AP9	85x85x39 mm	Hvid	IP65
92 21 164 145	ABB forgreningsdåse AP9	85x85x39 mm	Sort	IP65
92 21 164 166	ABB forgreningsdåse AP10	104x104x48 mm	Grå	IP65
92 21 164 179	ABB forgreningsdåse AP10	104x104x48 mm	Hvid	IP65
92 21 164 208	ABB forgreningsdåse AP10	104x104x48 mm	Sort	IP65



92 21005.355



92 21 164 137
92 21 164 166



92 21 164 140
92 21 164 179



92 21 164 145
92 21 164 208

Gruppetavler

BD nummer	Produkt navn	Mål	Farve	Kapslingsklasse
10 16 008 477	LK gruppetavle UG150-6	250x260x101 mm	Lysegrå	IP30
10 16 008 480	LK gruppetavle UG150-6	250x260x101 mm	Hvid	IP30
10 16 008 493	LK gruppetavle UG150-12	250x410x101 mm	Lysegrå	IP30
10 16 008 503	LK gruppetavle UG150-12	250x410x101 mm	Hvid	IP30



10 16 008 477



10 16 008 480



10 16 008 493



10 16 008 503

Jording

BD nummer	Produktnavn	Beskrivelse
38 21 220 134	Desitek jordspyd	14,2 mm x 1500 mm med gevind i Cu/Fe
18 11 303 911	Cabicon jorddåse under jord	Komplet sæt til maks 25 mm ²
89 21 501 516	Doline jorddåse over jord	2.56-6 mm ² Cu/Galv



38 21 220 134



18 11 303 911



89 21 501 516

Terminalrør & tylltang

BD nummer	Produktnavn	Beskrivelse
18 21 100 120	Cabicon terminalrør	WE N rød - 1,5 mm ² - 8 mm - 100 stk
18 21 100 447	Cabicon terminalrør	TE N sort - 1,5 mm ² - 8 mm - 100 stk
79 97 779 007	Klauke Tylltang K3	0,5-16 mm ²
79 97 779 214	Klauke Tylltang K4	0,5-2,5 mm ²



18 21 100 120



18 21 100 447



79 97 779 007



79 97 779 214

HPFI relæer

BD nummer	Produkt navn	Poler	In	IΔN	Type
53 22 644 698	Eaton HPFI relæ	3P+N	40 A	0,03 A	Type B
53 22 644 704	Eaton HPFI relæ	3P+N	63 A	0,03 A	Type B



53 22 644 698



53 22 644 704

Kombiafbryderer

BD nummer	Produkt navn	Poler	In	IΔN	Icu	Type	Trip
53 22 236 573	Eaton kombiafbryder	1P+N	13 A	0,03 A	6 kA	Type A	C
53 22 236 645	Eaton kombiafbryder	1P+N	16 A	0,03 A	6 kA	Type A	C
53 22 184 880	Eaton kombiafbryder	3P+N	10:00 AM	0,03 A	6 kA	Type A	C
53 22 236 510	Eaton kombiafbryder	3P+N	10:00 AM	0,03 A	6 kA	Type A	C
53 22 184 897	Eaton kombiafbryder	3P+N	13 A	0,03 A	6 kA	Type A	C
53 22 184 903	Eaton kombiafbryder	3P+N	16 A	0,03 A	6 kA	Type A	C



53 22 236 573
53 22 236 645



53 22 236 510



53 22 184 880
53 22 184 897
53 22 184 903

Automatsikringer

BD nummer	Produkt navn	Poler	In	Icu	Trip
53 22 242 807	Eaton automatsikring	1P+N	10 A	6 kA	C
53 22 242 809	Eaton automatsikring	1P+N	13 A	6 kA	C
53 22 242 811	Eaton automatsikring	1P+N	16 A	6 kA	C
53 22 243 014	Eaton automatsikring	3P+N	10 A	6 kA	C
53 22 243 016	Eaton automatsikring	3P+N	13 A	6 kA	C
53 22 243 018	Eaton automatsikring	3P+N	16 A	6 kA	C
53 22 242 539	Eaton automatsikring	3P+N	10 A	10 kA	C
53 22 242 541	Eaton automatsikring	3P+N	13 A	10 kA	C
53 22 242 543	Eaton automatsikring	3P+N	16 A	10 kA	C



53 22 242 807



53 22 242 809



53 22 242 811



53 22 243 014
53 22 243 016



53 22 243 018



53 22 242 539



53 22 242 541



53 22 242 543

Sikkerhedsafbrydere

BD nummer	Produkt navn	Poler	Spænding	Mærkestrøm	Farve	Skruer
42 18 328 439	Katko sikkerhedsafbryder KSM316U	3P	400 V	16 A	Grå/Sort	M20
42 18 328 309	Katko sikkerhedsafbryder KSM325U	3P	400 V	25 A	Grå/Sort	M20



Energimålere

BD nummer	Produkt navn	Godkendelse	I _{max}	Poler
42 98 006 002	DZT 6002 bimåler	MID godkendt	45 A	1P+N
42 98 006 252	DZT 6252 bimåler	MID godkendt	80 A	3P+N



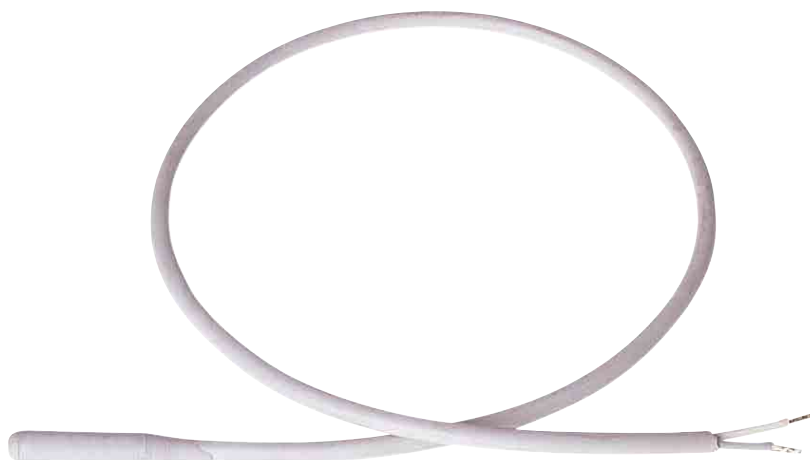
Varmepumpestyring

BD nummer	Produkt navn	Beskrivelse
34 6601.200	Climatech CTSmall	Fjernbetjen din varmepumpe via SMS eller app.
34 6601.210	Climatech batteri	Reservedels batteri til CTSmall
34 6601.220	Climatech relæ-boks	Styring af gulvvarme, vandvarmer, eller reboot af PC, m.m.

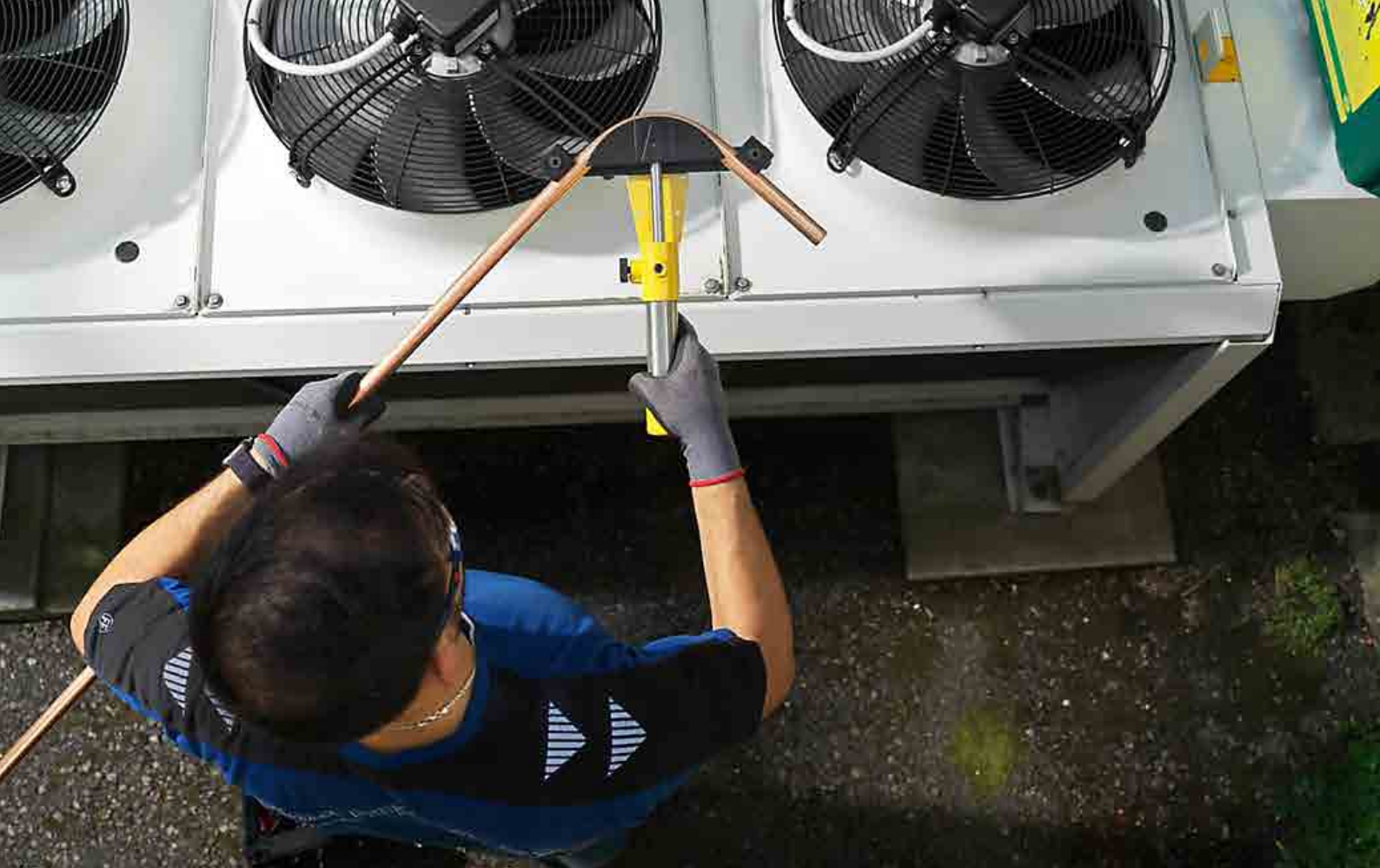


Varmekabler

BD nummer	Produkt navn	Længde	Effekt	Modstand
47 0160.040	ITE DLC-040 varmekabel	1,0 m	40 W	1322 ohm/m
47 0160.080	ITE DLC-080 varmekabel	2,0 m	80 W	330 ohm/m
47 0160.120	ITE DLC-120 varmekabel	3,0 m	120 W	147 ohm/m
47 0160.160	ITE DLC-160 varmekabel	4,0 m	160 W	82 ohm/m
47 0160.200	ITE DLC-200 varmekabel	5,0 m	200 W	53 ohm/m
47 0160.240	ITE DLC-240 varmekabel	6,0 m	240 W	36 ohm/m
47 0160.320	ITE DLC-320 varmekabel	8,0 m	320 W	21 ohm/m
47 0160.400	ITE DLC-400 varmekabel	10,0 m	400 W	13,7 ohm/m



47 0160.040
47 0160.080
47 0160.120
47 0160.160
47 0160.200
47 0160.240
47 0160.320
47 0160.400



Værktøj, serviceudstyr &
måleinstrumenter

Altech[®]

Analoge manifolder

BD nummer	Produkt navn	Antal veje	Kølemidler
34 6847.889	Tecosystemi TSC4 manifold	4-vejs	R32, R410A, R134a, R22
47 4687.564	Refco M2-3-DELUXE-DS-R32 manifold	2-vejs	R32, R410A
47 4688.188	Refco BM2-8-DS-R32 manifold	2-vejs	R32, R410A
47 4688.984	Refco BM2-8-DS-HEATPUMP manifold	2-vejs	R290, R410A, R32
47 9883.731	Refco M2-3-DELUXE-R290 manifold	2-vejs	R290, R600, R600a
47 4688.728	Refco BM2-8-DS-R448A manifold	2-vejs	R448A, R449A, R452A
47 4687.832	Refco M4-3-DELUXE-DS-R448A manifold	4-vejs	R448A, R449A, R452A
47 4682.641	Refco M2-3-DELUXE-DS-R744 manifold	2-vejs	R744
47 4687.894	Refco M2-3-DELUXE-DS-R744-TC manifold	2-vejs	R744
50 3769.055	Elma VMG-2-R32 manifold	2-vejs	R32
50 3760.264	Elma VTB-5B-I manifold	2-vejs	R32, R410A
50 4881.129	Rothenberger RO2 manifold	2-vejs	R32, R410A
50 4881.130	Rothenberger RO4 manifold	4-vejs	R32, R410A



34 6847.889



47 4687.564



47 4688.188



47 4688.984



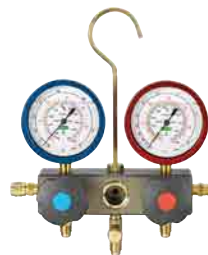
47 9883.731



47 4688.728



47 4687.832



47 4682.641



47 4687.894



50 3769.055



50 3760.264



50 4881.129



50 4881.130

Digitale manifolder

BD nummer	Produkt navn	Antal veje	Kølemidler
34 6847.890	Tecosystemi PRO 2-WAY	2-vejs	Alle
34 6847.891	Tecosystemi PRO 4-WAY	4-vejs	Alle
47 4688.297	Refco REFMATE-2-BASIC manifold	2-vejs	Alle
47 4688.298	Refco REFMATE-4-BASIC manifold	4-vejs	Alle
36 5645.502	Testo 550s	2-vejs	Alle
36 5645.571	Testo 557s	4-vejs	Alle
36 5645.702	Testo 570s	4-vejs	Alle
50 3769.056	Elma VDG-4-S1 manifold	4-vejs	R32, R410A, R134a, R22, 1234yf, R290, R404a, R407C, R507
50 4881.128	Rothenberger ROCOOL 600 manifold	2-vejs	Alle



34 6847.890



34 6847.891



47 4688.297



47 4688.298



36 5645.502



36 5645.571



36 5645.702



50 3769.056



50 4881.128

Reserve dele

BD nummer	Produkt navn	Beskrivelse
47 4687.079	Refco M2-7-SET-B+R	Udskiftningsknapper, Blå, Rød, 2 stk.
47 4687.094	Refco M4-7-SET-B+N+R+Y	Udskiftningsknapper, Blå, Rød, Gul, Sort, 4 stk.
47 4687.918	Refco M2-6-N-SET	Håndtagssæt til Manifold R744, 2 stk.
47 4687.104	Refco M2-10-95-R/2	Komplet ventilsæt, 2 stk.
47 4687.093	Refco M4-6-04-R/4	Ventilsædesamlinger, 4 stk.
47 4687.917	Refco M2-10-350BAR/2	Ventil til manifold R744-TC, 2 stk.
47 4687.951	Refco A-31452-Y/3	Gevind Y-stil, 3 stk.
47 4491.018	Refco M4-6-11	Skueglassamling med 2 pakninger
47 4681.394	Refco K-TYPE-SENSOR	Ekstern temperaturføler til REFMATE



47 4687.093

47 4687.917



47 4687.951



47 4687.079

47 4687.094



47 4491.018



47 4687.104



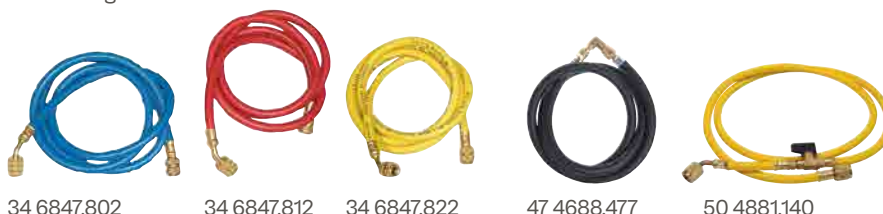
47 4687.918



47 4681.394

Service slanger

BD nummer	Produkt navn	Antal	Længde	Tilslutning	Kugleventil	Schraderventil	Tryk
34 6847.802	Altech blå kølemiddelslange	1	150 cm	1/4"	Nej	Nej	55 bar
34 6847.812	Altech rød kølemiddelslange	1	150 cm	1/4"	Nej	Nej	55 bar
34 6847.822	Altech gul kølemiddelslange	1	150 cm	1/4"	Nej	Nej	55 bar
47 4688.477	Refco Sort kølemiddelslange	1	150 cm	1/4"	Nej	Nej	32 bar
50 4881.140	Rothenberger gul kølemiddelslange	1	150 cm	1/4"	Ja	Nej	60 bar



34 6847.802

34 6847.812

34 6847.822

47 4688.477

50 4881.140

Slangesæt

BD nummer	Produkt navn	Antal	Længde	Tilslutning	Kugleventil	Schraderventil	Tryk
47 4668.533	Refco CCL-60-CA slangesæt	3	150 cm	1/4"	Ja	Nej	60 bar
47 4688.587	Refco CCL-60-A-38010 slangesæt	3	150 cm	1/4"	Ja	Ja	60 bar
47 4688.596	Refco CCL-60-A-38410 slangesæt	3	150 cm	5/16"	Ja	Ja	60 bar
47 4666.522	Refco CCL-60-CA-1/2"-20UNF slangesæt	3	150 cm	5/16"	Ja	Nej	60 bar
47 4688.472	Refco CA-CCL-60-5/16RSAE-45 slangesæt	3	150 cm	5/16"	Ja	Nej	60 bar
47 4682.519	Refco CA-CCL-60-1/2-20UNF slangesæt	3	150 cm	5/16"	Ja	Nej	60 bar
47 4687.906	Refco CCL-72-DN6-R744-TC slangesæt	3	180 cm	1/4"	Nej	Nej	160 bar
50 4881.139	Rothenberger PLUS 1/4" slangesæt	3	150 cm	1/4"	Ja	Nej	60 bar
50 4881.141	Rothenberger PLUS 5/16" slangesæt	3	150 cm	5/16"	Ja	Nej	60 bar

47 4668.533
47 4666.522

47 4688.587

47 4688.596

47 4688.472

47 4682.519

47 4687.906

50 4881.139
50 4881.141

Reservedele

BD nummer	Produkt navn	Beskrivelse	Længde	Tilslutning	Kugleventil	Schraderventil	Tryk
474688756	Refco A-38010/410-DS	Pakningsæt til A-38010, A-38410 & A-38410-5/16"	150 cm	1/4"	Nej	Nej	55 bar
479880870	Refco P-510/10	Neopren O-ringe, 3/8" SAE, 10 stk.	150 cm	1/4"	Nej	Nej	55 bar
479880871	Refco P-509-T/10	PTFE pakning, 1/4" SAE, 10 stk.	150 cm	1/4"	Nej	Nej	55 bar
479880872	Refco P-509/10	Neopren pakning, 1/4" SAE, 10 stk.	150 cm	1/4"	Nej	Nej	32 bar



47 4688.756

47 9880.870

51 | Altech**



47 9880.871

47 9880.872

Læs mere på bd.dk/altech/varmepumper

Vakuumpumper

BD nummer	Produkt navn	Trin	Flowrate	Vakuum	Olie kapacitet	Køle- midler
50 5187.150	Makita DVP180Z	1	50 l/min	150 mikron	115 ml	A1, A2L
50 5189.919	Makita DVP181ZK	1	113 l/min	23 mikron	300 ml	A1, A2L
50 3769.057	Elma V-i125Y-R32	1	70 l/min	150 mikron	250 ml	A1, A2L
50 3769.058	Elma VRP-6Di	2	170 l/min	15 mikron	600 ml	A1, A2L
34 6847.781	Tecosystemi TS85	2	85 l/min	150 mikron	330 ml	A1, A2L
47 4602.035	Refco RL-2	2	35 l/min	15 mikron	125 ml	A1
47 4604.065	Refco RL-4	2	65 l/min	15 mikron	250 ml	A1
47 4603.084	Refco ECO-3-A2L	2	84 l/min	15 mikron	250 ml	A1, A2L
47 4605.142	Refco ECO-5-A2L	2	142 l/min	15 mikron	325 ml	A1, A2L
47 4608.150	Refco RL-8	2	150 l/min	15 mikron	500 ml	A1
47 4609.254	Refco ECO-9-A2L	2	254 l/min	15 mikron	500 ml	A1, A2L
47 6800.462	ITE PUMP-46L-ATEX	2	46 l/min	15 mikron	300 ml	A2L, A3
47 9161.203	ITE MK-120-DS/NH3	2	132 l/min	15 mikron	450 ml	A1, B2L
47 9161.803	ITE MK-180-DS/NH3	2	176 l/min	12 mikron	500 ml	A1, B2L
50 4881.134	Rothenberger Roairvac R32 2.0 CL	2	57 l/min	23 mikron	180 ml	A1, A2L
50 4881.132	Rothenberger Roairvac R32 3,0	2	85 l/min	15 mikron	330 ml	A1, A2L
50 4881.135	Rothenberger Roairvac R32 5.0 CL	2	142 l/min	15 mikron	350 ml	A1, A2L
50 4881.133	Rothenberger Roairvac R32 9,0	2	255 l/min	15 mikron	590 ml	A1, A2L
50 0091.745	Milwaukee FVP5-0	2	142 l/min	25 mikron	550 ml	A1, A2L
50 0091.746	Milwaukee FVP5-801	2	142 l/min	25 mikron	550 ml	A1, A2L



50 5187.150



50 5189.919



50 3769.057



50 3769.058



34 6847.781



47 4602.035
47 4604.065
47 4608.150



47 4603.084
47 4605.142
47 4609.254



47 6800.462



47 9161.203
47 9161.803



50 4881.134
50 4881.135



50 4881.132
50 4881.133



50 0091.745



50 0091.746

Tømmestationer

BD nummer	Produkt navn	Motor	Tømning	Push-pull:	Vægt
34 6847.881	Tecosystemi RHTS 1HP tømmestation	1HK	3,00-3,50 kg/min	7,50-9,50 kg/min	14,7 kg
47 4686.353	Refco ENVIRO-DUO tømmestation	1HK	3,00-3,50 kg/min	7,50-9,50 kg/min	15,8 kg
36 1810.010	Bosch RG 4.0 tømmestation	1HK	0,00-2,04 kg/min	0,00-6,84 kg/min	14,6 kg
50 3769.059	Elma VRR24L-R32 tømmestation	1HK	3,00-3,50 kg/min	7,50-9,50 kg/min	13,5 kg
50 3769.078	Elma VRR24M-B tømmestation	1HK	2,40-3,50 kg/min	7,50-9,50 kg/min	10,5 kg
50 3769.080	Elma VRDDF tømmestation	1HK	3,60-4,20 kg/min	7,50-9,50 kg/min	11,0 kg
50 4881.144	Rothenberger ROREC Pro Digital tømmestation	1HK	3,00-3,50 kg/min	7,50-9,50 kg/min	12,0 kg



34 6847.881



47 4686.353



36 1810.010



50 3769.059



50 3769.078



50 3769.080



50 4881.144

Tørrefiltre

BD nummer	Produkt navn	Passer til
47 4686.720	Refco SFD-1/4	Tørrefilter til ENVIRO tømmestationer
50 4881.145	Rothenberger ROREC Pro Digital filter	Tørrefilter til ROREC tømmestationer



47 4686.720



50 4881.145

Olier

BD nummer	Produkt navn	Mængde
50 5189.933	Makita vakuumpumpe olie	150 ml
34 6847.888	Tecosystemi vakuumpumpe olie	1000 ml
50 4881.146	Rothenberger vakuumpumpe olie	1000 ml



50 5189.933



34 6847.888



50 4881.146

Kølemiddelvægte

BD nummer	Produkt navn	Vægt	Nøjagtighed	Platform
47 4688.292	Refco REFSCALE	110 kg	± 0,05%	305x305 mm
36 5605.600	Testo 560i kølemiddelventil	-	-	-
36 5641.560	Testo 560i kølemiddelvægt	100 kg	± 0,05%	310x284 mm
47 0499.005	ITE WS-005	5 kg	± 0,0001%	-
47 0499.055	ITE WS-055	55 kg	± 0,01%	280x280 mm
47 0499.150	ITE WS-150	150 kg	± 0,01%	280x280 mm
50 3760.265	Elma VES-50B	50 kg	± 0,05%	237x237 mm
50 3769.052	Elma VES-100A	100 kg	± 0,05%	237x237 mm
50 4881.167	Rothenberger ROSCALE 120	120 kg	± 0,5%	230x230 mm



47 4688.292



36 5605.600



36 5641.560



47 0499.005



47 0499.055



47 0499.150



50 3760.265



50 3769.052



50 4881.167

Trådløse måleenheder

BD nummer	Produkt navn	Beskrivelse
34 6847.897	Tecnosystemi manometersæt	Trådløs manometer sæt med tænger & opbevaringskuffert
47 4688.733	Refco REFCLAMP	Trådløs temperaturklemme med fugtsensor
36 5602.115	Testo 115i	Trådløs overfladeføler
36 5602.549	Testo 549i	Trådløs trykmeter
36 5642.552	Testo 552i	Trådløs vakuummåler



34 6847.897



47 4688.733



36 5602.115



36 5602.549



36 5642.552

Vakuummètre

BD nummer	Produkt navn	Rækkevidde	Batteri	Levetid	Forbindelse	Driftstemperatur
47 4688.291	Refco REFVAC-RC	0-30000 mikron	3xAAA	100 timer	1/4"	-70
47 4687.631	Refco SWIVEL-ARM-1/4	-	-	-	-	-
47 4688.566	Refco REFVAC-FILTER/5	-	-	-	-	-
50 3769.054	Elma VMV-1	0-75000 mikron	3xAA	45 timer	1/4"	0-50



47 4688.291



47 4687.631



47 4688.566



50 3769.054

Termometre

BD nummer	Produkt navn	Måleområde	Nøjagtighed
47 4688.582	Refco MULTITHERM	-50°C - 300°C	±1,0°C
50 3769.020	Elma 106	-50°C - 600°C	±1,5°C
50 3769.030	Elma 110	-50°C - 900°C	±2,5°C
36 2915.400	TIF 7201	-33°C - 220°C	±0,0°C



47 4688.582



50 3769.020

50 3769.030



36 2915.400

Lækagedetektorer

BD nummer	Produktnavn	Batterilevetid	Sensitivitet	Sensorarm
47 4688.375	Refco TRITECTOR-R	12 timer	1 g/år	400 mm
47 4687.990	Refco CO2-LOCATOR	12 timer	6 g/år, 15 g/år, 30 g/år	400 mm
36 5603.164	Testo 316-2-EX	10 timer	3 g/år	395 mm
36 1820.010	Bosch CS LD 1.0	8 timer	1 g/år	413 mm
50 3769.051	Elma RLD4	7 timer	3 g/år	500 mm
50 4881.143	Rothenberger ROLEAK Pro	7 timer	3 g/år	400 mm



Filtre & sensorer

BD nummer	Produktnavn	Beskrivelse
47 4688.371	Refco C-SENSOR	Sensor til brændbare kølemidler
47 4688.372	Refco T-SENSOR	Sensor til sporgas H2
47 4688.016	Refco CO2-LOCATOR-FILTER/2	Udskiftningsfilter til CO2-LOCATOR, 2 stk.
47 4688.367	Refco TRITECTOR-FILTER/5	Udskiftningsfilter til TRITECTOR, 5 stk.



Lækage testsæt

BD nummer	Produktnavn	Beskrivelse
34 6847.833	Tecnosystemi lækage testsæt	Til tryktest & lækageprøvning, inkl. 1 kg flaske
50 4881.155	Rothenberger lækage testsæt	Til tryktest & lækageprøvning, inkl. 1 kg flaske



Sporingsvæske

BD nummer	Produktnavn	Beskrivelse
34 6847.835	Tecnosystemi sporingsvæskesæt	Fluorescerende flydende sporstof til klimaanlæg & køleanlæg
34 6847.836	Tecnosystemi sporingsvæske	Koncentreret, 250 ml, 7,5 ml per 1,4 kg kølemiddel



Rørskærere

BD nummer	Produktnavn	Størrelse
47 4682.722	Refco RS-16 rørskærer	3-16 mm
47 4682.756	Refco RS-42 rørskærer	3-42 mm
50 4881.106	Rothenberger MiniCut I rørskærer	3-16 mm
50 4881.159	Rothenberger MiniCut II rørskærer	6-22 mm
50 4881.156	Rothenberger MiniMax rørskærer	3-28 mm
50 4881.157	Rothenberger TC35 rørskærer	6-35 mm
50 4881.158	Rothenberger TC35 Pro rørskærer	6-35 mm



47 4682.722



47 4682.756



50 4881.106



50 4881.159



50 4881.156



50 4881.157



50 4881.158

Rensebørster

BD nummer	Produktnavn	Størrelse
47 0006.580	ITE FB-2 rensbørste	1/4"
47 0006.585	ITE FB-3 rensbørste	3/8"
47 0006.590	ITE FB-4 rensbørste	1/2"
47 0006.595	ITE FB-5 rensbørste	5/8"
47 0006.600	ITE FB-6 rensbørste	3/4"
47 0006.605	ITE FB-7 rensbørste	7/8"
47 0006.610	ITE FB-8 rensbørste	1"
47 0006.615	ITE FB-9 rensbørste	1 1/8"
47 0006.620	ITE FB-11 rensbørste	1 3/8"
50 4881.160	Rothenberger rensbørste	12 mm
50 4881.161	Rothenberger rensbørste	15 mm
50 4881.162	Rothenberger rensbørste	18 mm
50 4881.163	Rothenberger rensbørste	22 mm



47 0006.580
47 0006.585
47 0006.590
47 0006.595
47 0006.600
47 0006.605
47 0006.610
47 0006.615
47 0006.620



50 4881.160
50 4881.161
50 4881.162
50 4881.163

Rensestykker

BD nummer	Produktnavn	Forpakning
04 3078.006	Altech rensstykker	10 stk.
50 4881.104	Rothenberger rensstykker	10 stk.



04 3078.006



50 4881.104

Afgratere

BD nummer	Produkt navn	Størrelse
47 9881.649	Refco RFA-209 plastik afgrater	4-36 mm
50 4881.137	Rothenberger plastik afgrater	4-36 mm
50 4881.142	Rothenberger stål afgrater	6-35 mm
50 4881.138	Rothenberger adapter til afgrater	6-35 mm



47 9881.649



50 4881.137



50 4881.142



50 4881.138

Pencilafgratere

BD nummer	Produkt navn	Udskiftelig
47 4687.051	Refco RFA-209-STYLO-HD afgrater	Ja
50 4881.101	Rothenberger GRATFIX afgrater	Ja
50.4881.103	Rothenberger UNIGRAT afgrater	Ja



47 4687.051



50 4881.101



50 4881.103

Afgraterknive & hoveder

BD nummer	Produkt navn	Forpakning
47 4687.065	Refco RFA-209-01/3	3 stk.
47 4687.097	Refco RS-001/3	3 stk.
47 4688.791	Refco RFA-313-STYLO-HD-HEAD	1 stk.
50 4881.100	Rothenberger GRATFIX	1 stk.



47 4687.065



47 4687.097



47 4688.791



50 4881.100

Krave- & muffeværktøj

BD nummer	Produkt navn	Dimensioner
50 4401.010	Spin kraveværktøj	1/4", 3/8", 1/2", 5/8" & 3/4"
50 4401.011	Spin muffeværktøj	1/4", 3/8", 1/2", 5/8" & 3/4"
34 6847.898	Tecnosystemi kraveværktøj sæt	1/4", 5/16", 3/8", 1/2", 5/8" & 3/4"
47 4666.068	Refco RF-899-Z kraveværktøj	3/16", 1/4", 5/16", 3/8", 1/2", 5/8" & 3/4"
47 4687.358	Refco HY-EX-7 muffeværktøj	1/4", 3/8", 1/2", 5/8", 3/4", 7/8" & 1 1/8"
50 3769.053	Elma VET-19Li kraveværktøj	1/4", 3/8", 1/2", 5/8" & 3/4"
50 3769.079	Elma VFT-808-MIS kraveværktøj	1/4", 5/16", 3/8", 1/2", 5/8" & 3/4"
50 4881.151	Rothenberger ROFLARE kraveværktøj	1/8", 3/16", 1/4", 5/16", 3/8", 1/2", 5/8" & 3/4"
50 4881.126	Rothenberger ROFLARE REVOLVER kraveværktøj	1/4", 5/16", 3/8", 1/2", 5/8" & 3/4"



50 4401.010
50 4401.011



34 6847.898



47 4666.068



47 4687.358



50 3769.053



50 3769.079



50 4881.151



50 4881.126

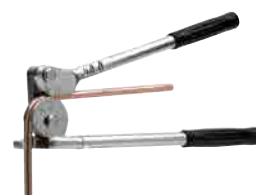
Håndbukkere

BD nummer	Produktnavn	Dimensioner
47 4688.017	Refco HY-TELL håndbukker	1/4", 5/16" 3/8", 1/2", 5/8", 3/4" & 7/8"
50 4881.153	Rothenberger håndbukker	1/4", 5/16", 3/8" & 1/2"



Rørbukkere

BD nummer	Produktnavn	Dimensioner
47 0114.300	ITE 364-FHA-04 rørbukker	1/4"
47 0114.340	ITE 364-FHA-06 rørbukker	3/8"
47.0114.380	ITE 364-FHA-08 rørbukker	1/2"
47 0114.420	ITE 364-FHA-10 rørbukker	5/8"
47 0114.460	ITE 364-FHA-12 rørbukker	3/4"
47 0114.580	ITE THB-368 rørbukker	1/4", 5/16", 3/8", 6 mm, 8 mm & 10 mm
47 0114.620	ITE 368-FH rørbukker	3/16", 1/4", 5/16", 3/8", 6 mm & 8 mm
47 0114.660	ITE 370-FH rørbukker	3/16", 1/4", 3/8" & 1/2"



Rørbukketråde

BD nummer	Produktnavn	Dimensioner	Længde
50 2110.353	Altech rørbukketråde plastik	1/4", 3/8", 1/2" & 5/8"	4 meter
34 6847.950	Altech rørbukketråde silikone	3/8", 1/2" & 5/8"	10 meter



Nøgler & nøglesæt

BD nummer	Produkt navn	Beskrivelse
34 6847.695	Altech momentnøglesæt	17 mm, 22 mm, 24 mm, 26 mm, 27 mm & 29 mm
47 4687.626	Refco SW-127-C skraldenøgle	1/4", 3/16", 5/16" & 3/8"
47 4687.628	Refco SW-127-OFFSET skraldenøgle	1/4", 3/16", 5/16" & 3/8"
50 4881.127	Rothenberger momentnøgle	15-32 mm



34 6847.695



47 4687.626



47 4687.628



50 4881.127

Sakse

BD nummer	Produkt navn	Kompatibilitet
34 6847.955	Altech saks til rørkanal	Passer til alle størrelser af kanaler
34 6847.956	Altech reservedelsblad	Passer til Altech saks



34 6847.955



34 6847.956

Montageværktøj

BD nummer	Produkt navn	Kapacitet
34 6847.690	Altech montageværktøj	45 kg
47 4682.888	Refco LFT-230 elektrisk lift	120 kg



34 6847.690



47 4682.888

Varmepumpevogn

BD nummer	Produkt navn	Beskrivelse
50 6113.228	Spangkilde varmpumpevogn 1.0	Til varmpumper, kedler & varmtvandsbeholdere
50 6113.229	Spangkilde lite rampe 850 mm	Sammenklappelig rampe, ideel til indgange ved huse
50 6113.230	Spangkilde lite rampe 2050 mm	Sammenklappelig rampe, ideel til bilen



50 6113.228



50 6113.229



50 6113.230

Schraderventilåbnere

BD nummer	Produkt navn	Tilslutning
34 6847.872	Altech schraderventilåbner	1/4" - 1/4"
34 6847.873	Altech schraderventilåbner	5/16" - 1/4"
47 4687.957	Refco A-38010 schraderventilåbner	1/4" - 1/4"
47 4687.960	Refco A-38410 schraderventilåbner	5/16" - 1/4"
47 4687.989	Refco A-38410-5/16" schraderventilåbner	5/16" - 5/16"
47 9881.202	Refco 10612-2 schraderventilåbner	1/4" SAE til R600a



34 6847.872



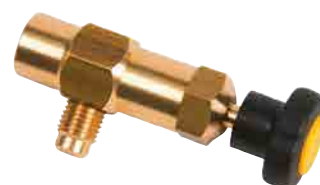
34 6847.873



47 4687.957



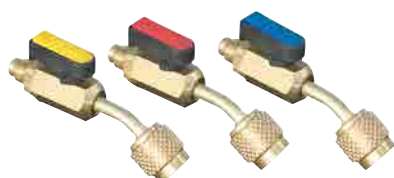
47 4687.960
47 4687.989



47 9881.202

Kugleventiler

BD nummer	Produkt navn	Tilslutning
34 6847.832	Altech kugleventilsæt	1/4"
47 0454.300	ITE BVS-04Y gul kugleventil	1/4"
47 0454.302	ITE BVS-04R rød kugleventil	1/4"
47 0454.304	ITE BVS-04B blå kugleventil	1/4"
50 4881.149	Rothenberger rød kugleventil	5/16"
50 4881.150	Rothenberger blå kugleventil	1/4"



34 6847.832



47 0454.300



47 0454.302



47 0454.304



50 4881.149



50 4881.150

Ventilskruetrækkere

BD nummer	Produkt navn	Beskrivelse
47 9880.890	Refco A-32000	Ventilskruetrækker
47 9884.849	Refco A-32000-01/10	Ventilskruetrækkerhoved, 10 stk.
47 0433.653	ITE MV-3813	Ventilskruetrækker med beholder, Inkludere 3 Schraderventiler



47 9880.890



47 9884.849



47 0433.653

Punktertang

BD nummer	Produkt navn	Beskrivelse
47 9881.526	Refco 14210	Punktertang, 1/4" SAE
47 4665.550	Refco 14210-01/10	Punktterdorn, 1/4" SAE, 10 stk.




47 9881.526




47 4665.550

Testkits

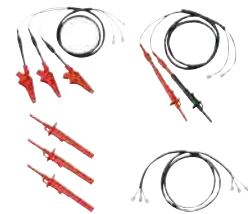
BD nummer	Produkt navn	Beskrivelse
47 4678.571	Refco INVERTER-CHECK-KIT	Testkit til analyse af klimaanlæg
47 4688.092	Refco INVERTER-CHECK-BOX	Testkit til analyse af klimaanlæg
47 4688.094	Refco INVERTER-CHECK-CABLE	Testkit til analyse af klimaanlæg



47 4678.571




47 4688.092




47 4688.094

Dorne


BD nummer	Produkt navn	Beskrivelse
47 9881.604	Refco T21004	Dorn, 1/4"
47 9881.606	Refco T21006	Dorn, 3/8"
47 9881.608	Refco T21008	Dorn, 1/2"
47 9881.610	Refco T21010	Dorn, 5/8"
47 9881.612	Refco T21012	Dorn, 3/4"
47 9881.614	Refco T21014	Dorn, 7/8"
47 9881.618	Refco T21018	Dorn, 1 1/8"
47 9881.600	Refco T21100	Dorn, 1/4" - 3/4"




47 9881.604




47 9881.606




47 9881.608




47 9881.610




47 9881.612



47 9881.614



47 9881.618



47 9881.600

Lynkoblinger

BD nummer	Produktnavn	Form
47 0360.157	ITE 16-C lynkobling 1/4"	Ligeløb
47 0360.158	ITE 17-C lynkobling 1/4"	Vinkel
47 0360.166	ITE 26-C lynkobling 5/16"	Ligeløb
47 0360.167	ITE 27-C lynkobling 5/16"	Vinkel



47 0360.157

47 0360.158

50 4881.166

47 0360.167

Adaptere

BD nummer	Produktnavn	Tilslutning
34 6847.775	Altech adapter med drejeled	1/4" SAE M - 5/16" SAE F
34 6847.776	Altech adapter	1/4" SAE M - 5/16" SAE F
34 6847.777	Altech adapter	5/16" SAE M - 1/4" SAE F
47 9884.150	Refco A-31724/10 adapter	1/4" SAE M - 1/4"/3/8" ODF M
50 4881.125	Rothenberger adapter med drejeled	1/4" SAE M - 5/16" SAE F
50 4881.147	Rothenberger adapter	5/16 SAE M - 1/4" SAE F
50 4881.165	Rothenberger adapter	1/4" SAE M - 3/8" SAE F
50 4881.166	Rothenberger adapter	3/8" SAE M - 1/4" SAE F



34 6847.775

34 6847.776

34 6847.777

47 9884.150

50 4881.125

50 4881.147

50 4881.165

47 0360.166

Schraderventiler

BD nummer	Produktnavn	Tryk
34 6847.862	Altech A-31999-N/10	41 bar (600 psi)
47 9880.864	Refco A-31999-G/10	62 bar (900 psi)
47 9883.488	Refco A-31999-R/10	124 bar (1800 psi)



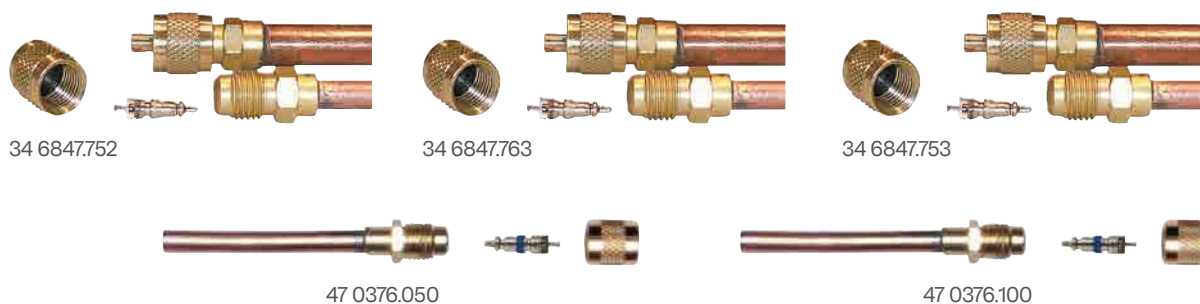
34 6847.862

47 9880.864

47 9883.488

Adgangsventiler

BD nummer	Produkt navn	Størrelse
34 6847.752	Altech adgangsventil	1/4" MFL
34 6847.763	Altech adgangsventil	5/16" MFL
34 6847.753	Altech adgangsventil	3/8" MFL
47 0376.050	ITE MV-AVX-6-050 adgangsventil	1/4" MFL
47 0376.100	ITE MV-AVX-6-100 adgangsventil	1/4" MFL



Adgangs T-stykker

BD nummer	Produkt navn	Størrelse
47 0379.603	ITE MV-9603 adgangsventil T-stykke	1/4" MFL x 1/4" MFL x 1/4" FFL
47 0379.611	ITE MV-9611	1/4" MFL x 1/4" FFL x 1/4" MFL



Adgangs propper

BD nummer	Produkt navn	Størrelse
47 0372.245	ITE MV-2245 (NFT5-4) schraderprop	1/4" FFL
47 0374.910	ITE MV-4910 (NFT5-5) schraderprop	5/16" FFL
47 0377.575	ITE MV-7575 (NFT5-6) schraderprop	3/8" FFL



Gummipakninger & O-ringe

BD nummer	Produkt navn	Størrelse
34 6847.883	Altech gummipakning	5/16"
47 0370.111	ITE MV-0111 O-ring	7/32" ID x 5/16" OD x 1/16" CS
47 0371.090	ITE MV-1090 O-ring	5/16" ID x 1/2" OD x 3/32" CS



34 6847.883



47 0370.111



47 0371.090

Reservedelssæt

BD nummer	Produkt navn	Forpakning
34 6847.882	Altech reservedelssæt - Slangesæt	1 stk & 3 stk.
34 6847.769	Altech reservedelssæt - Ventil sæt	1 stk, 10 stk, 10 stk, 20 stk & 20 stk



34 6847.882



34 6847.769

Værktøjssæt

BD nummer	Produkt navn
36 5630.002	Testo kølesæt - 2 x Testo 115i & 2 x Testo 549i
50 3769.061	Elma KMO - Det lille sæt - Analog
50 3769.062	Elma KMO - Det store sæt - Digital
50 4881.131	Rothenberger Rocaddy 120 R32 digital
50 4881.136	Rothenberger Rocaddy 120 R32 CL digital



36 5630.002



50 3769.061



50 3769.062



50 4881.131



50 4881.136

Lamelkamme

BD nummer	Produkt navn	Materiale	Udførelse
34 6847.648	Altech lamelkam plastik	Plastik	8, 9, 10, 12, 14 & 15 mm
34 6847.649	Altech lamelkam stål	Stål	Universel
50 4881.102	Rothenberger lamelkam	Plastik	8, 9, 10, 12, 14 & 15 mm



Ventilværktøj

BD nummer	Produkt navn	Tilslutning
47 4687.701	Refco 32525 ventilværktøj	1/4" - 1/4"
47 4687.740	Refco 32525-5/16"SAE ventilværktøj	1/4" - 5/16"
50 4881.164	Rothenberger ventilværktøj	1/4" - 5/16"



Pakningsæt

BD nummer	Produkt navn	Passer til
47 9880.892	Refco 32515/32520/32525-555	Pakningsæt til 32525 & 32525-5/16"SAE



Anbøringsventiler

BD nummer	Produkt navn	Passer til	Flowregulering
47 0001.100	ITE MV-4338 anbøringsventil	1/4", 5/16" & 3/8"	Nej
47 0001.104	ITE MV-4358 anbøringsventil	1/2" & 5/8"	Nej
47 0002.100	ITE BTV-1 anbøringsventil	1/4", 5/16" & 3/8"	Ja
47 0002.104	ITE BTV-2 anbøringsventil	1/2" & 5/8"	Ja



Saks & klemtang

BD nummer	Produktnavn	Beskrivelse
47 0430.990	ITE CTP-1	Kapillarrørssaks
47.0690.420	ITE FCT-1	Klemtang



47 0430.990



47 0690.420

Kunststof kapillarrør

BD nummer	Produktnavn	Beskrivelse
47 0690.400	ITE FCT-2059	Kunststof kapillarrør, 2 mm ID x 5,9 mm OD, 100 m
47 0690.402	ITE FCT-2059-5000	Kunststof kapillarrør, 2 mm ID x 5,9 mm OD, 50 m



47 0690.400



47 0690.402

Kunststof fittings

BD nummer	Produktnavn	Beskrivelse
47 0690.480	ITE FCT-FA-2059, 10 stk.	Vinkel med omløber, 2 mm
47 0690.481	ITE FCT-FS-2059, 10 stk.	Nippel med omløber, 2 mm
47 0690.482	ITE FCT-FT-2059, 10 stk.	T-stykke, 3 modhager, 2 mm
47 0690.483	ITE FCT-FNB-2059, 10 stk.	T-stykke, 2 modhager & 1 flare, 2 mm



47 0690.480



47 0690.481



47 0690.482



47 0690.483

Service spoler

BD nummer	Produkt navn	Beskrivelse
47 0380.030	ITE VOC-10	Permanent magnetisk spole, 10,0 mm boring
47 0408.100	Danfoss 018F0091	Permanent magnetisk spole, 13,5 mm boring
47 0380.031	ITE VOC-15	Permanent magnetisk spole, 15,0 mm boring
47 0380.032	ITE VOC-18	Permanent magnetisk spole, 18,0 mm boring



47 0380.030
47 0380.031
47 0380.032

47 0408.100

Auto slanger

BD nummer	Produkt navn	Beskrivelse
47 9881.293	Refco RCL-60-B	Serviceslange til bil A/C, 60"/150 cm, Blå
47 9881.301	Refco RCL-60-R	Serviceslange til bil A/C, 60"/150 cm, Rød



47 9881.293

47 9881.301

Auto ventiler

BD nummer	Produkt navn	Beskrivelse
47 4687.053	Refco RC-1234yf-R	Serviceventil til bil A/C, 1/4" SAE, Rød
47 4687.054	Refco RC-1234yf-B	Serviceventil til bil A/C, 1/4" SAE, Blå

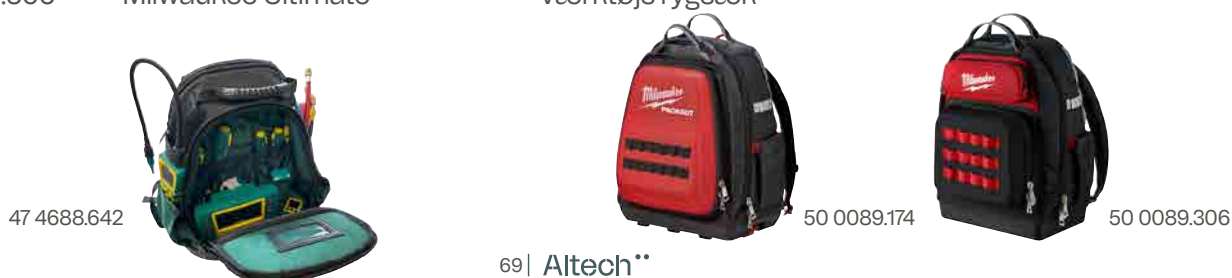


47 4687.053

47 4687.054

Rygsække

BD nummer	Produkt navn	Beskrivelse
47 4688.642	Refco REFPACK	Værktøjs rygsæk
50 0089.174	Milwaukee Packout	Værktøjs rygsæk
50 0089.306	Milwaukee Ultimate	Værktøjs rygsæk



47 4688.642

50 0089.174

50 0089.306

Rengøring

BD nummer	Produktnavn	Indhold	Beskrivelse
34 6847.905	Tecnosystemi opfriskningsæt	200 ml	Renser & opfrisker med duften af lavendel
34 6847.910	Tecnosystemi skummende spray	500 gr	Eliminerer støv, fedt & snavs generelt
34 6847.901	Tecnosystemi Desinficerendesp.	600 ml	Eliminere lugt, reducere vækst & spredning af svampe, bakterier & kimmer
34 6847.906	Tecnosystemi antikorrosion	400 ml	Egnet til at forebygge oxidationen i udedelen
34 6847.908	Tecnosystemi filterrensere	1000 ml	Filterrensere til rengøring & desinficering af filtre
34 6847.902	Tecnosystemi vasmid. til afløb	1000 ml	Renser & fjerner resterne i kondens afløbsrøret på klima anlæget
34 6847.904	Tecnosystemi skumvaskemiddel	5000 ml	Opvaskemiddel til rengøring af udedelen
34 6847.911	Tecnosystemi kondensat strips	6 stk.	Forebyggelse af forrådnelse af kondensatvand
34 6996.011	Rothenberger rensespray	400 ml	Fjerner mider, støv, bakterier & sporer



34 6847.905



34 6847.910



34 6847.901



34 6847.906



34 6847.908



34 6847.902



34 6847.904



34 6847.911



34 6996.011

Rengøringsmaskiner

BD nummer	Produktnavn	Kapacitet	Temperatur	Tryk	Flow-hastighed	Batteri	Effekt
34 6847.909	Tecnosystemi Hydro Clean	5 l	0°C - 60°C	5 bar	2 l/min	12 V, 2200 mAh	45 W
34 6847.912	Tecnosystemi reservedels kobling & slange	-	-	-	-	-	-
34 6847.913	Tecnosystemi sprøjtepistol	-	-	-	-	-	-



34 6847.909



34 6847.912



34 6847.913

Covere & spande

BD nummer	Produkt navn	Beskrivelse
34 6847.966	Altech beskyttelsescover lille	9000BTU - 12000BTU - 18000BTU
34 6847.996	Altech beskyttelsescover stor	18000BTU - 24000BTU - 36000BTU
34 6847.967	Altech Pro cover lille	9000BTU - 12000BTU - 18000BTU
34 6847.997	Altech Pro cover stor	18000BTU - 24000BTU - 36000BTU
34 6847.957	Altech cover t/ 4-vejskassette	Komplet med tilslutning til afløb & fikseringskabler
50 6685.022	Sprehn spand 11,5 L	Sort robust med hank & låg



34 6847.966



34 6847.996



34 6847.967



34 6847.997



34 6847.957



50 6685.022

Tape

BD nummer	Produkt navn	Størrelse	Længde
34 6847.930	Altech isoleringstape, Hvid	3 mm x 50 mm	10,000 m
49 8169.815	Altech isoleringstape, Sort	3 mm x 50 mm	15,000 m
47 4752.910	Virginia korkisoleringstape, Sort	3,18 mm x 50,8 mm	9,144 m



34 6847.930



49 8169.815



47 4752.910

Forbrugsmaterialer

BD nummer	Produkt navn	Indhold
34 6847.249	Tecosystemi kobberørs olie	200 ml
47 0240.002	ITE LEAK-040 pakningspasta	39 ml
47 2411.509	ITE L-11509 varmespray	947 ml
47 4752.960	Virginia tætningmasse	907 gr



34 6847.249



47 0240.002



47 2411.509



47 4752.960



Kølemidler, olier & kølebærere

Altech[®]

A1 kølemidler

BD nummer	Produktnavn	Flaskestørrelse	Indhold
47 0212.517	A-Gas R134a	12,5 liter	12 kg
47 0212.523	A-Gas R404A	12,5 liter	10 kg
47 0212.518	A-Gas R407C	12,5 liter	12 k
47 0212.520	A-Gas R410A	12,5 liter	10 kg
47 0212.515	A-Gas R448A	12,5 liter	10 kg
47 0212.516	A-Gas R449A	12,5 liter	11 kg
47 0212.522	A-Gas R452A	12,5 liter	11 kg
47 0212.524	A-Gas R507	12,5 liter	10 kg
47 0212.512	A-Gas R513A	12,5 liter	11 kg
47 0210.004	A-Gas R744	10 liter	7,5 kg



47 0212.517
47 0212.523
47 0212.518
47 0212.520
47 0212.515
47 0212.516
47 0212.522
47 0212.524
47 0212.512
47 0210.004

A2L kølemidler

BD nummer	Produktnavn	Flaskestørrelse	Indhold
47 0212.513	A-Gas R32	12,5 liter	9 kg
47 0212.514	A-Gas R452B	12,5 liter	9 kg
47 0212.509	A-Gas R454C	12,5 liter	9 kg
47 0212.508	A-Gas R455A	12,5 liter	10 kg
47 0212.506	A-Gas R1234yf	12,5 liter	10 kg



47 0212.513
47 0212.514
47 0212.509
47 0212.508
47 0212.506

A3 kølemidler

BD nummer	Produktnavn	Flaskestørrelse	Indhold
34 6847.290	Tecosystemi R290	1 liter	0,37 kg
34 6846.600	Tecosystemi R600a	1 liter	0,42 kg
47 0212.505	A-Gas R290	12,5 liter	5,00 kg



34 6847.290 34 6846.600



47 0212.505

Nitrogen

BD nummer	Produkt navn	Flaskestørrelse
34 6847.834	Tecosystemi nitrogen	1 liter
50 4881.154	Rothenberger nitrogen	1 liter
47 0210.003	A-Gas nitrogen	10 liter



34 6847.834 50 4881.154 47 0210.003

Reduktionsventil sæt

BD nummer	Produkt navn	Beskrivelse
47 4687.510	Refco PRV-2200	Nitrogentestsæt med gevind til nitrogenflaske DIN 477 nr. 10
47 4678.776	Refco PRV-MANO	Reserveedel, Slange til nitrogentestenhet med manifold



47 4687.510

47 4678.776

Trykregulatorer

BD nummer	Produkt navn	Beskrivelse
36 6221.100	Robinair 825GN-50	Nitrogen trykregulator, 50 bar
36 6249.500	Robinair 987Z117ATP	CO2 trykregulator, 100 bar



36 6221.100

36 6249.500

R-Flasker

BD nummer	Produkt navn	Beskrivelse
47 0112.501	A-Gas R-fl. A1, 12,5 l	A1 kølemidler, Max 5 kølemidler, Op til 60% fyldning
47 0112.502	A-Gas R-fl. A2L, 12,5 l	A2L kølemidler, Max 5 kølemidler, Op til 60% fyldning



47 0112.501



47 0112.502

Modtagerflasker

BD nummer	Produkt navn	Beskrivelse
47 0571.781	ITE RCYL-12L	Tom kølemiddelcylinder, 12,5 l, Kan ikke retuneres
47 0571.782	ITE RCYL-30L	Tom kølemiddelcylinder, 27,2 l, Kan ikke retuneres



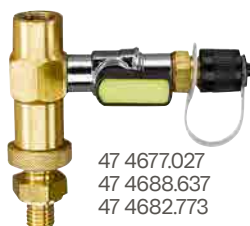
47 0571.781
47 0571.782

Adaptore & ventiler

BD nummer	Produktnavn	Tilslutning
34 6847.772	Altech flaskeadapter A1	Højregvind 1/4"
34 6847.773	Altech flaskeadapter A2L	Venstregevind 5/16"
47 4677.027	Refco 10612-REF	Højregvind 7/16"-28
47 4688.637	Refco 10612-REF-ACME-LH	Venstregevind 1/2"x16G
47 4682.773	Refco 10612-REF-1/4"SAE	Højregvind 1/4" SAE
50 4881.148	Rothenberger flaskeadapter	W21,8x1/4"SAE M



34 6847.772
34 6847.773



47 4677.027
47 4688.637
47 4682.773



50 4881.148

Varmebælter

BD nummer	Produktnavn	Beskrivelse
47 0005.270	ITE RCH-10 varmebælte	Med fjedre
47 0005.278	ITE RCH-10/V2 varmebælte	Med elastikker



47 0005.270



47 0005.278

Fyldestationer

BD nummer	Produktnavn	Beskrivelse
47 4682.781	Refco 10612-50-1/4"SAE	Fyldestand for engangscyliner, R290
47 9885.074	Refco 10612-50	Fyldestand for engangscyliner, R600a



47 4682.781
47 9885.074

Olier

BD nummer	Produkt navn	Indhold	Viskositet ved 40 °C	Viskositet ved 100 °C
47 0032.001	Emkarate RL 32H	1 liter	32,5 mm ² /s	5,8 mm ² /s
47 0032.005	Emkarate RL 32H	5 liter	66,6 mm ² /s	9,4 mm ² /s
47 0068.001	Emkarate RL 68H	1 liter	32,5 mm ² /s	5,8 mm ² /s
47 0068.005	Emkarate RL 68H	5 liter	66,6 mm ² /s	9,4 mm ² /s
47 1201.601	Danfoss 160SZ	1 liter	33,7 mm ² /s	5,9 mm ² /s
47 1201.751	Danfoss 175PZ	1 liter	38,0 mm ² /s	6,4 mm ² /s
47 1202.151	Danfoss 215PZ	1 liter	46,0 mm ² /s	7,1 mm ² /s



47 0032.001



47 0032.005



47 0068.001



47 0068.005



47 1201.601
47 1201.751
47 1202.151

Oliepumper

BD nummer	Produkt navn	Pumpeslag	Volumen	Anvendelse
47 9881.557	Refco 21751 oliepumpe	100 ml per pumpeslag	8 x 290 mm volumen	Til evakuering
47 9881.558	Refco 21732 oliepumpe	50 ml per pumpeslag	8 x 290 mm volumen	Til evakuering & fyldning
47 9881.559	Refco 21702 oliepumpe	50 ml per pumpeslag	8 x 290 mm volumen	Til fyldning



47 9881.557



47 9881.558



47 9881.559

Syretest & syreneutralisering

BD nummer	Produkt navn	Beskrivelse
47 0240.090	ITE ACID-118 syreneutralisering	118 ml
47 0365.000	ITE QWIKCHECK	2-sekunders syretest til kølemiddel, QT2000
47 4753.600	Virginia ETK syre test kit	15-sekunders syretest til kølemiddel, 475360



47 0240.090



47 0365.000



47 4753.600

Færdigblandet kølevæske

BD nummer	Produkt navn	Beskrivelse
34 6940.725	Altech Kryo 7, 25 l	Færdigblandet Ethylenglykol, Frostsikre helt ned til -7 grader
34 6941.425	Altech Kryo 14, 25 l	Færdigblandet Ethylenglykol, Frostsikre helt ned til -14 grader
34 6943.025	Altech Kryo 30, 25 l	Færdigblandet Ethylenglykol, Frostsikre helt ned til -30 grader



34 6940.725
34 6941.425
34 6943.025

Kølevæske

BD nummer	Produkt navn	Beskrivelse
34 6941.010	ChemWorks kølevæske, 10 l	Ethylenglykol
34 6941.025	ChemWorks kølevæske, 25 l	Ethylenglykol
51 2531.025	Polar kølevæske, 20 l	Ethylenglykol
51 2531.068	Polar kølevæske, 68 kg	Ethylenglykol



34 6941.010
34 6941.025



51 2531.025



51 2531.068

Antifrostvæske

BD nummer	Produkt navn	Beskrivelse
34 6940.010	ChemWorks antifrostvæske, 10 l	Propylenglykol
34 6940.025	ChemWorks antifrostvæske, 25 l	Propylenglykol



34 6940.010



34 6940.025

Korrosionsinhibitorer

BD nummer	Produkt navn	Beskrivelse
34 6940.202	Lauda Refrfluid B, 2 l	Koncentreret beskytter & antikorrosiv til lukkede kredsløb



34 6940.202

Ethanol

BD nummer	Produkt navn	Beskrivelse
34 6998.022	Polar IPA sprit Bio, 96%, 20 l	UN 1987 Ethanol, 3, PG II, (D/E)
34 6998.062	Polar IPA sprit Bio, 96%, 60 l	UN 1987 Ethanol, 3, PG II, (D/E)
34 6998.201	Polar IPA sprit Bio, 96%, 205 l	UN 1987 Ethanol, 3, PG II, (D/E)
34 6998.101	Polar IPA sprit Bio, 96%, 1000 l	UN 1987 Ethanol, 3, PG II, (D/E)



34 6998.022
34 6998.062



34 6998.201



34 6998.101

Refraktometre

BD nummer	Produkt navn	Beskrivelse
51 3100.006	KABI refraktometersæt til ethanol	Til IPA sprit
51 3100.007	KABI refraktometersæt til glykol	Til propylen- & ethylenglykol



513100.006



513100.007

Sikkerhedsudstyr

BD nummer	Produkt navn	Beskrivelse
50 7999.793	Showa kemihandske 731	Størrelse 9
50 7999.794	Showa kemihandske 732	Størrelse 10
50 7999.795	Showa kemihandske 733	Størrelse 11
50 8005.420	OX-ON sikkerhedsbrille	Med klar linse
50 8074.225	GVS halvmaskekit	Inklusiv 1 sæt A2-P3 filtre
50 8074.281	OX-ON halvmaskekit	Inklusiv 1 sæt A2P3D filtre



50 7999.793
50 7999.794
50 7999.795



50 8005.420



50 8074.225



50 8074.281



Kontakt:
Tlf.: 48 78 56 66 eller
klimasalg@bd.dk

Husk, vi dækker
hele landet.

BD Klima hjælper dig

Vi har samlet et stærkt team af rådgivere, som udelukkende beskæftiger sig med indendørs klimaløsninger, det kalder vi BD Klima.

Kontakt os gerne, når du har brug for rådgivning, hjælp til beregninger og tegninger eller for eksempel ønsker at høre mere om gældende lovgivning.

Besøg vores Klimacenter i Horsens:

- Samlingssted for markedets førende klimaløsninger
- Rådfør dig med vores eksperter på området
- Få en guidet tur i centret og se produkterne i drift
- Inviter dine kunder med og se løsningerne sammen

Kig forbi og bliv inspireret. I Horsens viser vi de nyeste produkter på markedet. Du kan også benytte vores mødefaciliteter til møder med dine egne kunder.

Brødrene Dahl Klimacenter, Horsens - Grønlandsvej 16 - 8700 Horsens

