

# Kvikguide til opsætning af ALTECH PRO gulvvarmesystem



8 zoners styring, 230V, 868 MHz

Modulerende

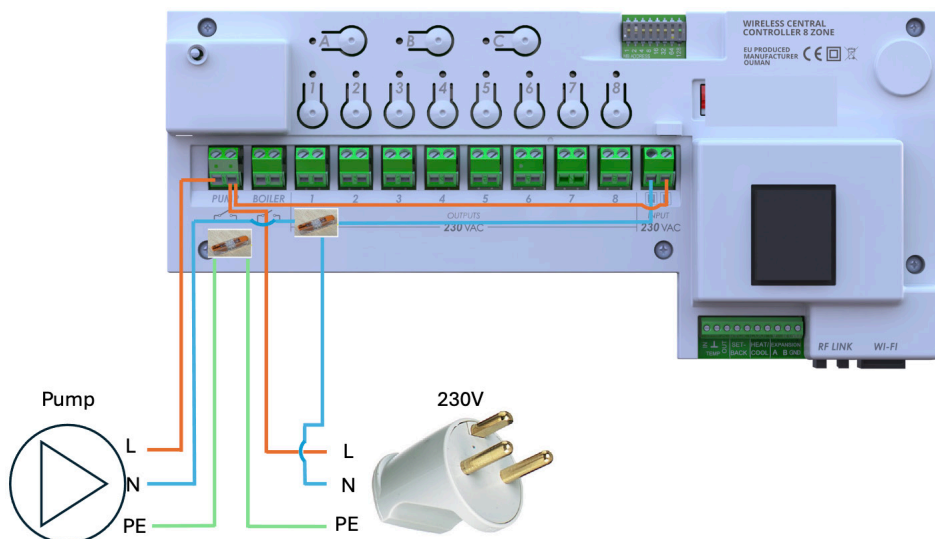
Sikring: 1-25A Finsikring

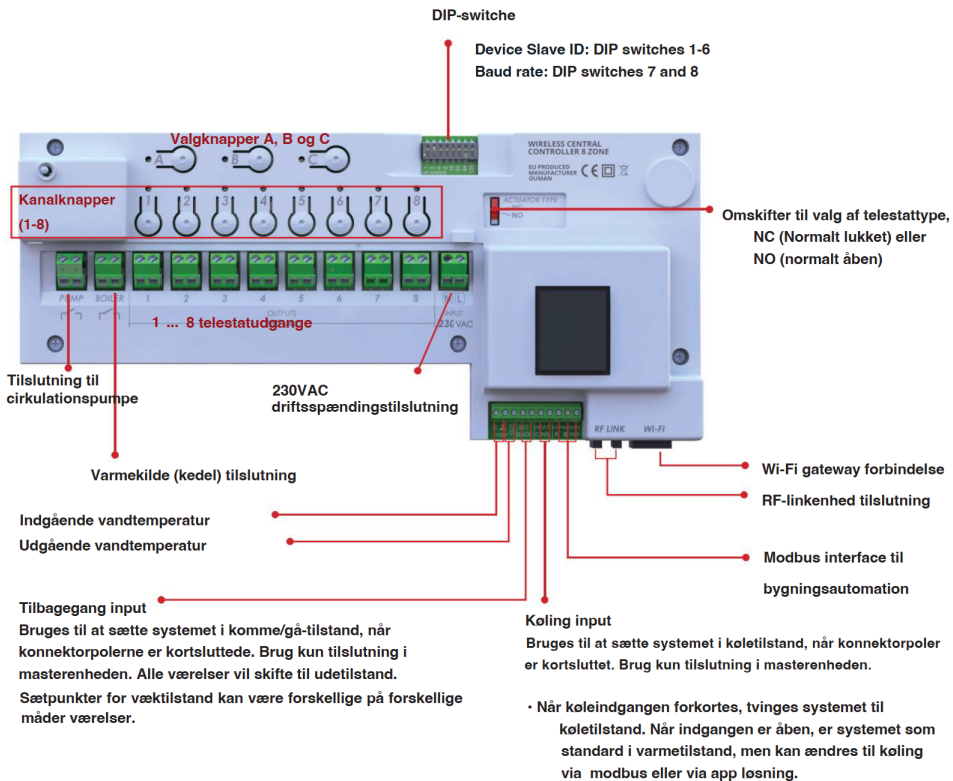
ALTECH PRO gulvvarmesystemet kan anvendes som et simpelt stand-alone gulvvarmesystem, som sikrer en optimal komfortvarme. For app-løsning tilsluttes en gateway. Læs mere på [www.bd.dk/altech/gulvvarme](http://www.bd.dk/altech/gulvvarme).

## Opstart:

Dækslet tages af styreboksen ved at trykke ind på begge sider af styreboksen. Indsæt antennen i RF-link udgangen i styreboksen.

Skrue beskyttelsesfronten ud og indsæt 230V telestater i de ønskede klemmer. **Hver zone kan håndtere 2 telestater.** Tilslut pumpe og strøm til styreboksen. Skru beskyttelsesfronten på igen. Se el-diagram nedenfor.





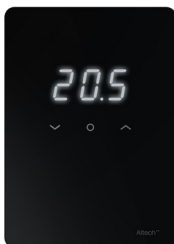
## Inden indkodning af rumtermostater:

Inden indkodningen af de digitale rumtermostater kan påbegyndes, skal styreboksen indstilles som Master. Eventuelt andre styrebokse skal indstilles som Slaver. Se medfølgende manual.

Styreboksen indstilles som Master ved at holde **A + B** inde, indtil alle zonerne lyser grønt. Tryk herefter kort på **A** for at bekræfte. LED'en i venstre hjørne lyser nu grønt og zonerne slukker.



Digital rumtermostat



Digital rumtermostat



Analog rumtermostat

## Indkodning af digital rumtermostat til én eller flere zoner.

1. Sæt styreboksen i parringsmodus ved at holde **A** inde, indtil alle zonerne lyser grønt.
2. Sæt batterier i rumtermostaten. Herefter blinker **Con** i displayet. Bekræft ved at trykke kort på **Center** på rumtermostaten. **Con** lyser nu fast i displayet og viser efterfølgende rumtermostatens plads i installationen. Ex. styreboks nr. 1, rumtermostat nr. 3 = C1.3.
3. Tryk på den/de ønskede zoner, som herefter blinker grønt.
4. Tryk kort på **Pil op** på rumtermostaten for at bekræfte.
5. Den/de kodede zoner lyser orange, når indkodningen er fuldført.
6. Styreboksen forbliver i parringsmodus. Fortsæt med indkodningen af de resterende rumtermostater.
7. Når indkodningen er færdig, afsluttes parringsmodus ved et hurtigt tryk på **A**.

**OBS:** Zonerne er ikke aktive, før parringsmodus afsluttes (pkt. 7).

---

## Indkodning af analog rumtermostat til én eller flere zoner.

1. Afmonter knap til regulering af temperatur og skru skruen ud for at komme til batteri.
2. Sæt styreboksen i parringsmodus ved at holde **A** inde, indtil alle zonerne lyser grønt.
3. Hold **parringsknappen** ned til dioden **blinker gul**. Vent til dioden lyser **konstant gul**
4. Tryk på den/de ønskede zoner, som herefter blinker grønt.
5. Tryk kort på **parringsknappen** på rumtermostaten for at bekræfte, hvorefter dioden giver et **grønt blink**.
6. Den/de kodede zoner lyser orange, når indkodningen er fuldført.
7. Styreboksen forbliver i parringsmodus. Fortsæt med indkodningen af de resterende rumtermostater.
8. Når indkodningen er færdig, afsluttes parringsmodus ved et hurtigt tryk på **A**.

**OBS:** Zonerne er ikke aktive, før parringsmodus afsluttes (pkt. 8).

## Nulstilling af styreboksen

Styreboksen nulstilles ved at holde **B+8** inde, indtil zonerne blinker kortvarigt. Herefter nulstilles styreboksen samt eventuelt indkodede rumtermostater.

---

## Nulstilling af en enkelt zone

Nulstilling af en enkelt zone gøres ved at holde knappen til den pågældende zone inde, indtil lampen skifter fra orange til grøn.

---

## Nulstilling af én rumtermostat

1. Nulstil rumtermostaten ved at trykke kort på **Center** og finde **Set**-menuen ved hjælp af piltasterne.
2. Tryk på **Center** for at vælge **Set**-menuen.
3. Find derefter **AdU** ved hjælp af piltasterne og tryk på **Center** for at godkende.
4. Nu findes og vælges **rES** ved hjælp af piltasterne og **Center**.
5. Vælg **On** og tryk på **Center** for at godkende.

Rumtermostaten og den/de indkodede zoner er nu nulstillede.

# Altech<sup>®</sup>

Brødrene Dahl A/S • Park Allé 370 • 2605 Brøndby  
Servicetelefon 2121 7368 • [www.bd.dk/altech/gulvvarme](http://www.bd.dk/altech/gulvvarme)  
05-2024 • ALTECH PRO