

Altech®

KVIKGUIDE TIL STYRINGSPAKKE

ALA220102-01KA - 230V - 1 ZONE

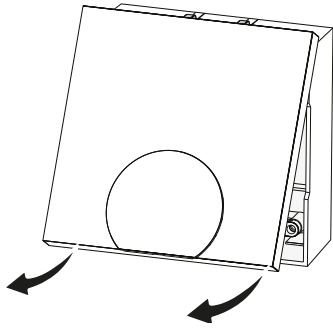
KOMPLET MED 1-KREDS STYRING,
ANALOG RUMTERMOSTAT OG TELESTAT

BD nr. 04 6125 331

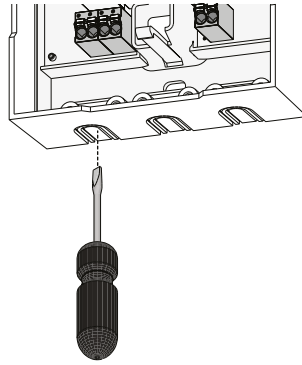


Installation

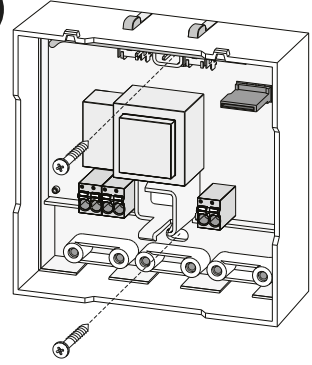
1



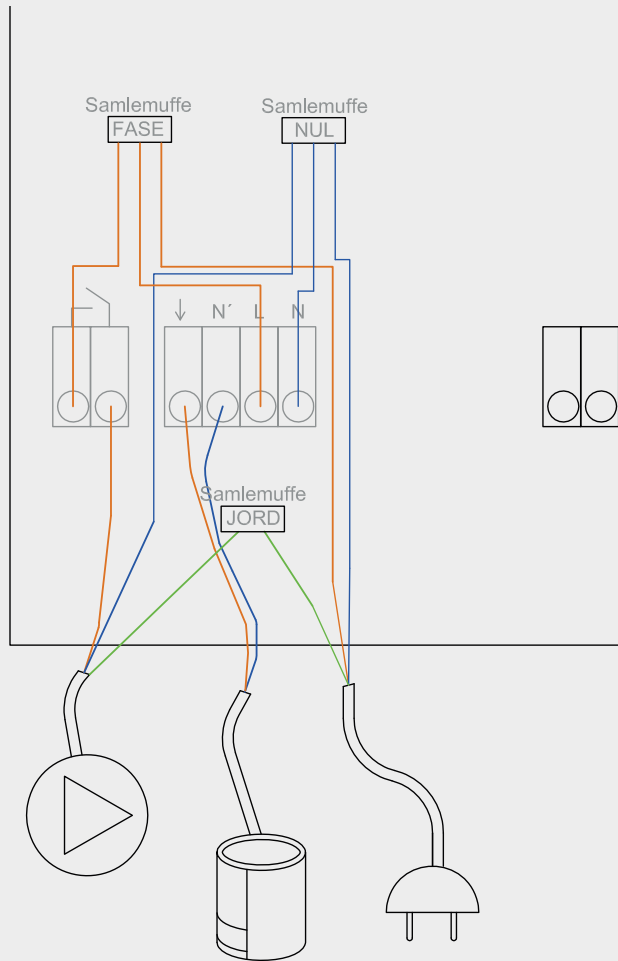
2



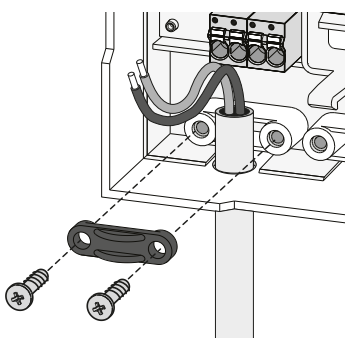
3



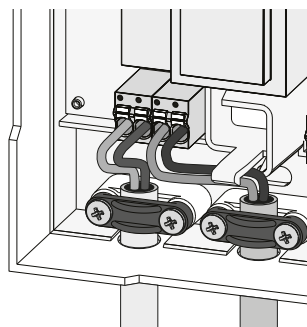
El-tilslutning



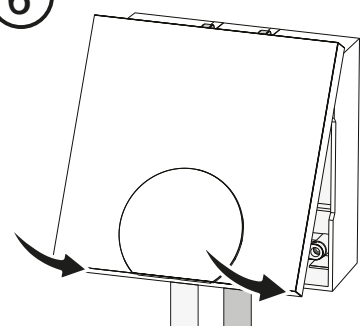
4



5

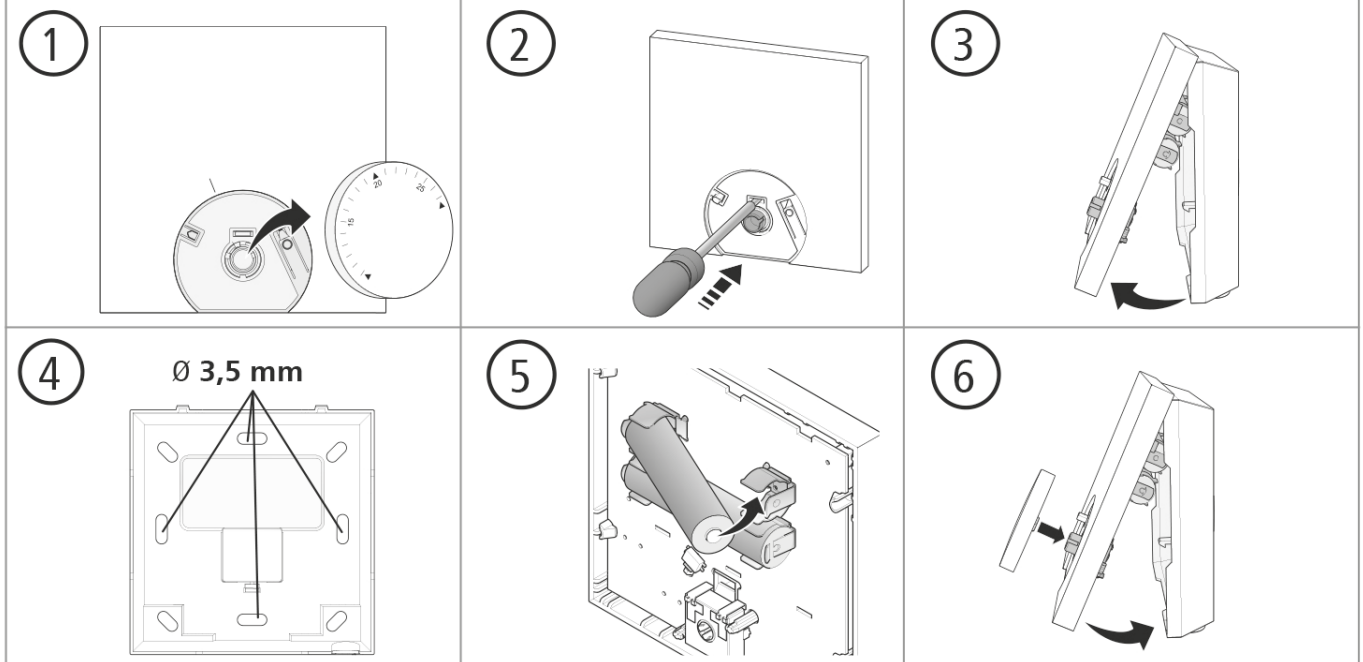


6

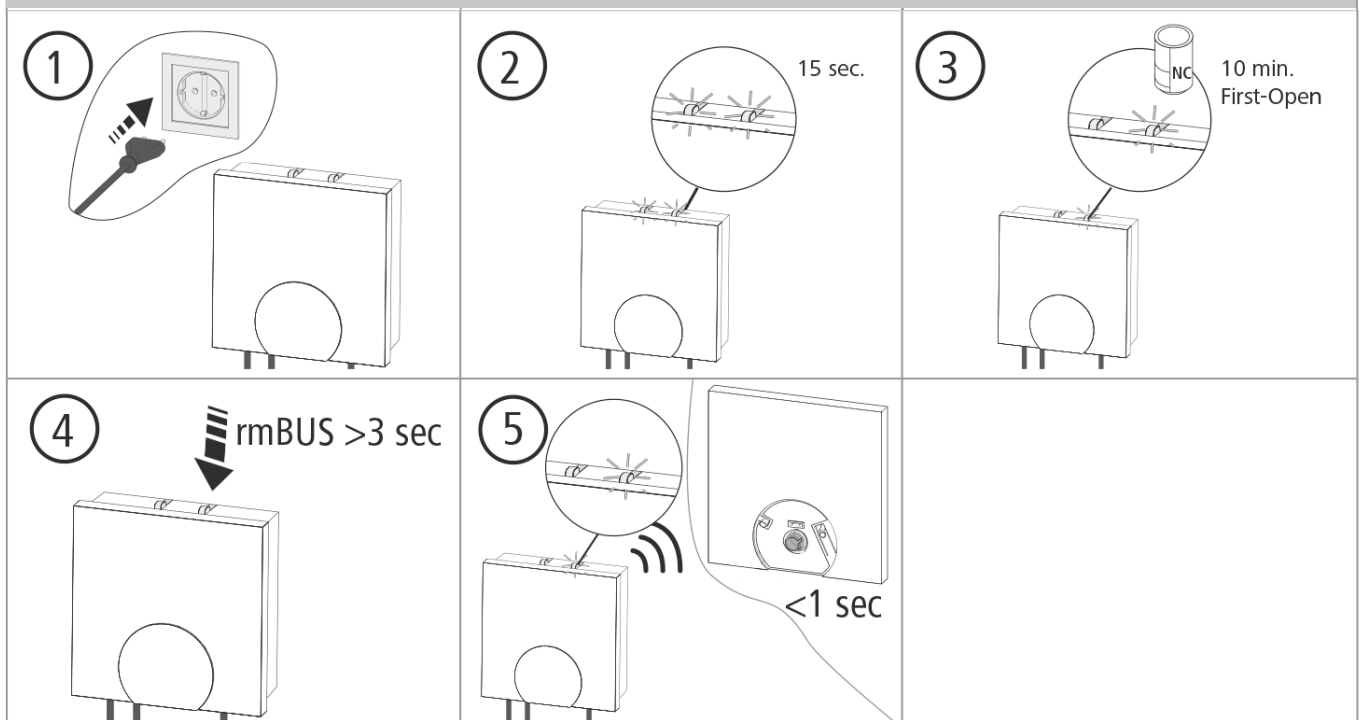


► Installation

RF 642x2-22

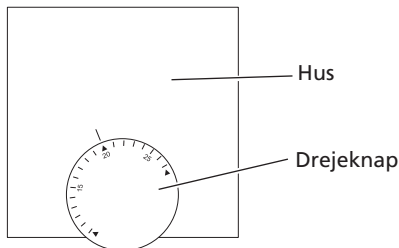


► Første ibrugtagning



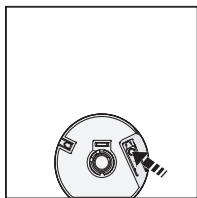
3 Betjening

► Oversigt og visninger



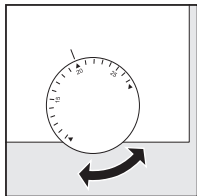
► Ibrugtagning (inkl. pairing)

- Tag drejeknappen af.
- Aktivér pairing-funktion ved basisstationen for den ønskede varmezone (se manual basisstation BSF X0XX2-XX).
- Tryk kort på pairingknap (se billede t.h.) for at aktivere pairing-funktionen ved RBE.
- ✓ Basis og rumbetjeningsenhed forbindes med hinanden.



► Betjening

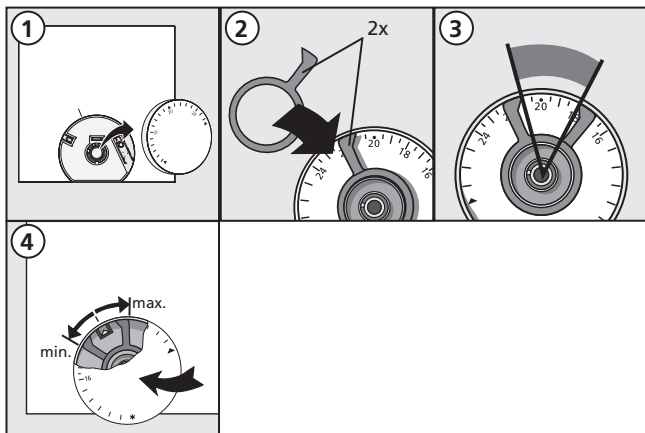
- Indstil den ønskede temperatur ved at dreje på drejeknappen.



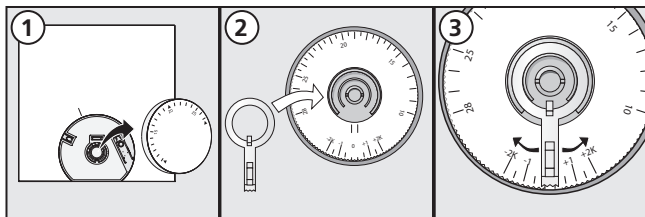
► Radiosignaltest

- Tryk kortvarigt på pairing-knappen for at aktivere radiosignaltesten.
- ✓ Ved basisstationen styres den forbundne varmezone i 1 minut og hhv. tændes og slukkes alt efter aktuel driftsmodus.

► Begræns indstilleligt temperaturområde (som option)



► Korrektur af ønsket værdi



4 Afhjælpning af fejl og rengøring

► Afhjælpning af fejl og problemer

Fejlsignaleringen sker via varmezone-LED'en på den basisstation, som er tildelt rumtermostaten.

LED basisstation	Betydning	Afhjælpning
<p>Varmezone Varighed i sekunder</p> <p>0 1 2</p> <p>HZ slukket</p> <p>HZ tændt</p>	Radioforbindelse til rumtermostaten forstyrret	<ul style="list-style-type: none">➤ Ændr rumbetjeningsenhedens position➤ Installer repeater eller aktiv antenne
<p>Varmezone Varighed i sekunder</p> <p>0 1 2</p> <p>HZ slukket</p> <p>HZ tændt</p>	Lav batterikapacitet	<ul style="list-style-type: none">➤ Udskift batterier ved rumbetjeningsenheden
<p>Varmezone Varighed i sekunder</p> <p>0 1 2</p> <p>HZ</p>	Nød drift aktiv	<ul style="list-style-type: none">➤ Udskiftning af batterier➤ Start radiotest.➤ Positionér rumtermostaten på ny.➤ Udskift defekt enhed.

► Udskiftning af batteri

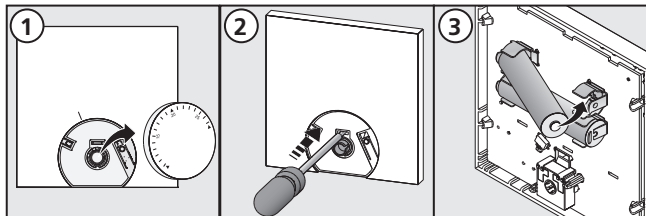


Advarsel

Livsfare pga. slugning

Småbørn kan komme til at sluge batterierne/drejeknappen.

- Undlad at lade RBE ligge uden opsyn, når batterier skiftes ud.



- Aktivér rumbetjeningsenheden efter udskiftning af batterier via tryk på pairing-knappen.

► Rengøring

Til rengøring må der kun bruges en tør og blød klud uden opløsningsmidler.

5 Ud-af-brugtagning

► Bortskaffelse



Batterierne og rumbetjeningsenheden må ikke bortskaffes som husholdningsaffald. Operatøren er forpligtet til at aflevere enhederne hos de tilsvarende indsamlingssteder. Den særskilte indsamling og forsvarlige bortskaffelse af materialerne bidrager til bevarelsen af de naturlige ressourcer og garanterer recycling, som beskytter det menneskelige helbred og skåner miljøet. Informationer om, hvor du finder indsamlingssteder til dine enheder, fås på dit kommunalkontor eller de stedlige myndigheder til affaldsbortskaffelse.



